

ZULASSUNGEN BAUREIHE QUADRO



QUADRO-DV

QUADRO-D

QUADRO-BLUE

QUADRO-AG

Impressum

Im Sinne des Gesetzes gegen unlauteren Wettbewerb ist dieses Zulassungsbündel eine Urkunde. Das Urheberrecht davon verbleibt der

Seppeler Rietbergwerke GmbH & Co. KG
Bahnhofstraße 55
33397 Rietberg

Tel.: +49 (0) 5244 983-200
Fax: +49 (0) 5244 983-201

rietbergbehalter@seppeler.de
www.seppeler.de

Dieses Zulassungsbündel ist für den Betreiber der mobilen Tankanlage und dessen Personal bestimmt. Sie enthält Texte, Bilder und Zeichnungen, die ohne ausdrückliche Genehmigung der Seppeler Rietbergwerke GmbH & Co. KG weder vollständig noch teilweise

- > vervielfältigt,
- > verbreitet oder
- > anderweitig mitgeteilt werden dürfen.

Für den Betreiber der mobilen Tankanlage ist die Genehmigung für den internen Gebrauch erteilt.

ZULASSUNGSPLAN

Zulassungen	QUADRO-DV 330	QUADRO-DV 450	QUADRO-D 330	QUADRO-D 450	QUADRO-D 770	QUADRO-D 1000	QUADRO-BLUE 450	QUADRO-BLUE 770	QUADRO-BLUE 1000	QUADRO-AG 450	QUADRO-AG 1000
TRANSPORT											
D/BAM/15450/31A			•	•	•	•		•	•		•
D/BAM/15600/1A2W	•	•					•			•	
D/BAM/15466/31A			•	•	•	•		•	•		•
LAGERN											
Z-38.12-230	•	•	•	•	•	•	•	•	•	•	•
SVTI-Nr. SM 296 346					•	•	•	•	•		•
LECKANZEIGER											
Z-65.22-262	•	•	•	•	•	•	•	•	•	•	•

INHALT

1 TRANSPORTZULASSUNGEN

- 1.1 D/BAM/15450/31A
- 1.2 D/BAM/15600/1A2W
- 1.3 D/BAM/15466/31A
- 1.7 Verfügung Umfirmierung

4
12
18
26

2 LAGERZULASSUNGEN

- 2.1 Z-38.12-230
- 2.3 SVTI-Nr.: SM 296 346

30
48

3 LECKANZEIGERZULASSUNG

- 3.1 Z-65.22-262
- 3.2 Technische Beschreibung

50
58

1 TRANSPORTZULASSUNGEN

1.1 D/BAM/15450/31A



QUADRO-D

QUADRO-BLUE 770/1000

QUADRO-AG 1000



Bundesanstalt für
Materialforschung
und -prüfung

ZULASSUNGSSCHEIN/ CERTIFICATE OF APPROVAL NR./ no. D/BAM 15450/31A

12200 Berlin
T: +49 30 8104-0
F: +49 30 8104-7 2222

für die Bauart eines Großpackmittels zur Beförderung gefährlicher Güter
for the design type of an Intermediate Bulk Container (IBC) for the transport of dangerous goods

Aktenzeichen/ Reference no. 3.12/304811

1. Rechtsgrundlagen/ Legal bases

- 1.1 Gefahrgutverordnung Straße, Eisenbahn und Binnenschifffahrt in der Fassung der Bekanntmachung vom 11. März 2019 (BGBl. I S. 258).
(German regulation concerning the transport of dangerous goods by road, rail and inland waterways)
- 1.2 Gefahrgutverordnung See in der Fassung der Bekanntmachung vom 21. Oktober 2019 (BGBl. I S. 1475).
(German regulation concerning the transport of dangerous goods by sea)

2. Zulassungsinhaber/ Approval holder

Rietbergwerke GmbH & Co. KG
Bahnhofstr. 55
D - 33397 Rietberg

3. Hersteller/ Manufacturer(s)

Rietbergwerke GmbH & Co. KG
Bahnhofstr. 55
D - 33397 Rietberg

Kurzzeichen/ Identification

rietberg

4. Beschreibung der Bauart/ Specification of the design type

IBC aus Stahl für flüssige Stoffe/ IBC from steel for liquids

Abmessungen I/ Dimensions I				
Typenbezeichnung/ Type designation	Quadro-D 260	Quadro-D 1000	Quadro-D- AG-3 260	Quadro-D- AG-3 1000
Länge/ Length [mm]	1200			
Breite/ Width [mm]	1000			
min. Höhe/ min. Height [mm]	666,5	1321,5	-	-
max. Höhe/ max. Height [mm]	916,5	1571,5	573,5	1228,5
Fassungsraum/ Capacity [l]	260	980	260	980
höchstzulässige Bruttomasse/ Maximum permissible gross mass [kg]	1047	2146	736	2146

Vom Bundesministerium für Verkehr und digitale Infrastruktur nach § 8 Nr. 3 der GGVSEB sowie nach §6 Absatz 5 der GGVSee in Verbindung mit Kapitel 7.9 des IMDG-Codes bestimmte zuständige Behörde Deutschlands.

Competent German authority, authorised by the Federal Ministry of Transport and Digital Infrastructure in accordance with § 8 no. 3 GGVSEB and § 6 paragraph 5 GGVSee in conjunction with chapter 7.9 of the IMDG-Code.

Veröffentlichungen, auch auszugsweise, Hinweise auf Untersuchungen zu Werbezwecken und die Verarbeitung von Inhalten, bedürfen in jedem Einzelfalle der widerruflichen, schriftlichen Einwilligung der BAM.

Publication, in full or in parts, references to investigations for the purpose of advertisement and the processing of contents require in each case the revocable written agreement by BAM.

Rechtsgültig ist der deutsche Text dieser Zulassung./ Legally binding is the German text of this approval.

2015-07



ZULASSUNGSSCHEIN/ CERTIFICATE OF APPROVAL NR./ No. D/BAM 15450/31A

für die Bauart eines Großpackmittels zur Beförderung gefährlicher Güter
for the design type of an Intermediate Bulk Container (IBC) for the transport of dangerous goods

Aktenzeichen/ Reference no. 3.12/304811

1. Rechtsgrundlagen/ Legal bases

- 1.1 Gefahrgutverordnung Straße, Eisenbahn und Binnenschifffahrt in der Fassung der Bekanntmachung vom 11. März 2019 (BGBl. I S. 258).
(German regulation concerning the transport of dangerous goods by road, rail and inland waterways)
- 1.2 Gefahrgutverordnung See in der Fassung der Bekanntmachung vom 21. Oktober 2019 (BGBl. I S. 1475).
(German regulation concerning the transport of dangerous goods by sea)

2. Zulassungsinhaber/ Approval holder

Rietbergwerke GmbH & Co. KG
Bahnhofstr. 55
D - 33397 Rietberg

3. Hersteller/ Manufacturer(s)

Rietbergwerke GmbH & Co. KG
Bahnhofstr. 55
D - 33397 Rietberg

Kurzzeichen/ Identification

rietberg

4. Beschreibung der Bauart/ Specification of the design type

IBC aus Stahl für flüssige Stoffe/ IBC from steel for liquids

Abmessungen I/ Dimensions I				
Typenbezeichnung/ Type designation	Quadro-D 260	Quadro-D 1000	Quadro-D- AG-3 260	Quadro-D- AG-3 1000
Länge/ Length [mm]	1200			
Breite/ Width [mm]	1000			
min. Höhe/ min. Height [mm]	666,5	1321,5	-	-
max. Höhe/ max. Height [mm]	916,5	1571,5	573,5	1228,5
Fassungsraum/ Capacity [l]	260	980	260	980
höchstzulässige Bruttomasse/ Maximum permissible gross mass [kg]	1047	2146	736	2146

Vom Bundesministerium für Verkehr und digitale Infrastruktur nach § 8 Nr. 3 der GGVSEB sowie nach §6 Absatz 5 der GGVSee in Verbindung mit Kapitel 7.9 des IMDG-Codes bestimmte zuständige Behörde Deutschlands.

Competent German authority, authorised by the Federal Ministry of Transport and Digital Infrastructure in accordance with § 8 no. 3 GGVSEB and § 6 paragraph 5 GGVSee in conjunction with chapter 7.9 of the IMDG-Code.

Veröffentlichungen, auch auszugsweise, Hinweise auf Untersuchungen zu Werbezwecken und die Verarbeitung von Inhalten, bedürfen in jedem Einzelfalle der widerruflichen, schriftlichen Einwilligung der BAM.

Publication, in full or in parts, references to investigations for the purpose of advertisement and the processing of contents require in each case the revocable written agreement by BAM.

Rechtsgültig ist der deutsche Text dieser Zulassung./ Legally binding is the German text of this approval.



5. Prüfnachweise/ Performance Proofs

Prüfbericht Nr. Test report no.	Datum Date	Prüfstelle Testing institute
190228	28.10.2019	TÜV Rheinland Industrie Service GmbH, Abteilung Verpackung und Gefahrgut, Köthener Straße 33, D - 06118 Halle/S

6. Bauartzulassung/ Design Type Approval

Die unter Ziffer 4 und 5 beschriebene Bauart erfüllt die Vorschriften nach Ziffer 1. Die Bauart wird mit den in Ziffer 9 genannten Nebenbestimmungen für die Beförderung gefährlicher Güter zugelassen.

The design type as specified under no. 4 and 5 complies with the regulations under no. 1. Herewith, the design type is declared as approved with the subsidiary regulations as given under no. 9 for the transport of dangerous goods.

Die angewandten abweichenden Prüfverfahren (Prüfungen) werden als gleichwertig anerkannt.

The applied different test measures are recognised equivalent.

Die folgenden Prüfnachweise werden für die vorliegende (geänderte) Bauart anerkannt.

The following test reports are recognised for this (modified) design type:

Prüfbericht Nr. Test report no.	Datum Date	Prüfstelle Testing institute
III.1/78829 P (Anerkennung Bauhöhe)	18.04.1997	Bundesanstalt für Materialforschung und -prüfung Arbeitsgruppe III.11, "Prüfung und Untersuchung von Gefahrgutverpackungen; Ladungssicherheit", Unter den Eichen 44, D - 12205 Berlin
120155 (Anerkennung Forwarderbügel)	12.04.2018	TÜV Rheinland Industrie Service GmbH, Abteilung Verpackung und Gefahrgut, Köthener Straße 33, D - 06118 Halle/S
180077 (Anerkennung Fasspumpe)	12.04.2018	

Die Eignung der Bauart für die Beförderung gefährlicher Güter gilt bei Einhaltung der folgenden Grenzwerte bzw. Einschränkungen als erbracht:

The suitability of this design type for the transport of dangerous substances is only valid under the following limiting conditions:

- Verwendung für gefährliche flüssige Güter der Verpackungsgruppen II oder III
Use for liquid dangerous substances of Packaging Groups II or III
- Max. Dichte der Füllgüter/ Maximum density of the liquid goods **1,2 kg/l**
- vergleichbare oder günstigere Eigenschaften der Füllgüter in Bezug auf ihre Schädigungswirkung bei der Fallprüfung entsprechend dem(n) verwendeten Prüffüllgut (-gütern)
Equivalent or better Properties of the filling substances with regard to the effect of damage of the package performing the drop test in comparison with the used substance(s) during the performed design type tests



7. Fertigung von Großpackmitteln (IBC)/ Manufacturing of intermediate bulk containers

Nach der zugelassenen Bauart dürfen Großpackmittel (IBC) serienmäßig gefertigt werden. Der Hersteller muss gewährleisten, dass die serienmäßig gefertigten Großpackmittel (IBC) die festgelegte Spezifikation der Bauart erfüllen.

The intermediate bulk containers may be manufactured in series according the approved design type. The manufacturer has to guarantee that intermediate bulk containers manufactured in series comply with the approved design type.

8. Kennzeichnung/ Marking

Die nach der zugelassenen Bauart serienmäßig gefertigten Großpackmittel (IBC) sind wie folgt zu kennzeichnen.

Intermediate Bulk Containers manufactured in series corresponding to the approved design type shall be marked as follows:



31A/Y/..../D/BAM 15450-rietberg/11800/*

In den Freiraum sind Monat und Jahr (jeweils die letzten zwei Stellen) der Herstellung einzutragen.

The space shall be used to insert the month and the year (last two digits) of manufacture.

* Angabe der jeweiligen Bruttomasse gemäß Ziffer 4.
Insertion of the respective gross mass in accordance to no. 4.

Zusätzlich ist jedes Großpackmittel (IBC) mit den Angaben gemäß Absatz 6.5.2.2.1 und 6.5.2.2.2 des ADR/RID/IMDG Code zu versehen.

In addition, each IBC shall bear markings in accordance with 6.5.2.2.1 and 6.5.2.2.2 ADR/RID/IMDG Code.

Für metallene Großpackmittel (IBC), auf denen die Kennzeichnung durch Stempelung oder Prägen angebracht wird, dürfen anstelle des Symbols die Buchstaben UN verwendet werden.

For metal IBCs, which are marked by stamping or embossing, instead of the symbol, the use of the capital letters UN is possible.

9. Nebenbestimmungen/ Subsidiary Regulations

9.1 Befristungen/ Limitations

entfällt/ not to apply



9.2 Bedingungen/ Conditions

9.2.1 Bestandteil der zugelassenen Bauart werden auch Großpackmittel, deren Abmessungen von den geprüften Baumustern nach Ziffer 5 abweichen, unter folgenden Bedingungen:

Intermediate Bulk Containers with other dimensions as specified under no 5 are also a constituent part of this approval under the following conditions:

- Gleiche Konstruktion und Grundmaße
The equivalent design and base dimensions
- Bauhöhe bei Grundmaß 1000mm x 1200mm mindestens 666,5mm und maximal 1571,5mm.
Height (total) at base dimension 1000mm x 1200mm, varying from minimum 666,5mm to 1571,5mm maximum.
- Bauhöhe bei Grundmaß 800mm x 1200mm mindestens 666,5mm und maximal 1811,5mm.
Height (total) at base dimension 800mm x 1200mm, varying from minimum 666,5mm to 1811,5mm maximum.

9.2.2 Bruttomasse [kg] = Volumen [l] x 0,98 x Dichte + Taramasse [kg]

Gross mass [kg] = Volume [l] x 0.98 x relative density + Tare mass [kg]

9.3 Widerruf/ Withdrawal

Diese Zulassung wird unter dem Vorbehalt des jederzeitigen Widerrufs erteilt. Ein hinreichender Grund für den Widerruf ist z.B. ein Verstoß gegen die Auflage gem. Ziffer 9.4.1.

This approval is liable to withdrawal at any time. For instance, violation of the obligation no 9.4.1 is a sufficient reason for the withdrawal.

9.4 Auflagen/ Obligations

9.4.1 Der Hersteller darf die Kennzeichnung nach Ziffer 8 dieser Zulassung an Großpackmitteln (IBC) nur dann anbringen, wenn diese der zugelassenen Bauart entsprechen und nach einem von der BAM anerkannten und überwachten Qualitätssicherungsprogramm hergestellt und geprüft werden.

The manufacturer is allowed to apply the marking as specified in no. 8 to intermediate bulk containers only if they comply with the approved design type and are manufactured and tested under a quality assurance programme as recognised and controlled by BAM.

9.4.2 Der in Ziffer 2. genannte Zulassungsinhaber muss nachweisbar sicherstellen, dass alle Bestimmungen und Hinweise dieses Zulassungsscheins über eine ordnungsgemäße Verwendung der Großpackmittel (IBC) demjenigen, der diese Verpackungen für gefährliche Güter verwendet bzw. mit gefährlichen Gütern befüllt, zur Kenntnis gebracht werden.

The approval holder in no. 2 must make proof that all regulations and notices of this approval governing the use of intermediate bulk containers for the transport of dangerous goods have to be made known to every user.

10. Hinweise/ Notices

10.1 Die Zulässigkeit der Verwendung von Großpackmitteln (IBC) der zugelassenen Bauart bezüglich der Verpackungsart, der Innenverpackungen, des Fassungsraums bzw. der Masse richtet sich nach den Bestimmungen der jeweils zutreffenden Rechtsvorschriften für die einzelnen Verkehrsträger. Alle sonstigen Vorschriften (z. B. Füllgrad, Verträglichkeit mit den Verpackungswerkstoffen) für die Beförderung gefährlicher Güter in der zugelassenen Verpackungsbauart bleiben unberührt.

The use of intermediate bulk containers of the approved design type with respect to packaging type, inner packaging(s), capacity or mass is regulated by the respective modal regulations. Any other requirements (e.g. filling degree, compatibility with packaging materials) for the transport of dangerous goods by the approved packaging design type are to be taken in account.



10.2 Die Bauart erfüllt die Prüfanforderungen für Großpackmittel (IBC) zur Beförderung gefährlicher Güter der folgenden internationalen Bestimmungen in den zum Zeitpunkt der Ausstellung des Zulassungsscheins jeweils gültigen Ausgaben:

The design type complies with the test provisions of the following international regulations for intermediate bulk containers for the transport of dangerous goods which in every case are valid at the date of issue of this certificate of approval:

- Europäisches Übereinkommen über die internationale Beförderung gefährlicher Güter auf der Straße (ADR)
The European Agreement Concerning the International Carriage of Dangerous Goods by Road (ADR)
- Ordnung für die internationale Eisenbahnbeförderung gefährlicher Güter (RID)
The Regulations on the International Transport of Dangerous Goods by Rail (RID)
- International Maritime Dangerous Goods Code (IMDG Code)
The International Maritime Dangerous Goods Code (IMDG Code)
- RECOMMENDATIONS ON THE TRANSPORT OF DANGEROUS GOODS der UNITED NATIONS
The RECOMMENDATIONS ON THE TRANSPORT OF DANGEROUS GOODS of the UNITED NATIONS

10.3 Diese Zulassung wird auf der Internetseite der Bundesanstalt für Materialforschung und -prüfung, Berlin (www.bam.de oder www.tes.bam.de) veröffentlicht.

This approval will be published in due time on the Internet (www.bam.de or www.tes.bam.de) by the Federal Institute for Materials Research and Testing, Berlin.

11. Rechtsbehelfsbelehrung/ Rights of legal appeal

Gegen diesen Bescheid kann innerhalb eines Monats nach Bekanntgabe Widerspruch bei der Bundesanstalt für Materialforschung und -prüfung (BAM), Unter den Eichen 87, 12205 Berlin erhoben werden.

Legal appeal may be raised against this notification within one month after announcement. The appeal has to be submitted to the Federal Institute for Materials Research (BAM) and Testing, Unter den Eichen 87, 12205 Berlin.

Bundesanstalt für Materialforschung und -prüfung (BAM)

Fachbereich 3.1 Gefahrgutverpackungen
12200 Berlin

Berlin, den 20. Dezember 2019

Im Auftrag
By order

Dipl.- Ing. B.-U. Wienecke
i. V. Fachbereichsleiter



Im Auftrag
By order

Dipl. - Ing. (FH) A. Nieruch
Sachbearbeiter

Dieser Zulassungsschein besteht aus 6 Seiten.
This approval covers 6 pages.

Zulassungsschein Nr. D/BAM 15450/31A
Certificate of Approval no. D/BAM 15450/31A

Seite 6 von 6
Page 6 of 6

1 TRANSPORTZULASSUNGEN

1.2 D/BAM/15600/1A2W



QUADRO-DV

QUADRO-BLUE 450

QUADRO-AG 450



Bundesanstalt für
Materialforschung
und -prüfung

ZULASSUNGSSCHEIN/ CERTIFICATE OF APPROVAL NR./ No. D/BAM 15600/1A2W 1. NEUFASSUNG/ REVISED VERSION NO. 1

12200 Berlin
T: +49 30 8104-0
F: +49 30 8104-7 2222

**für die Bauart einer Verpackung zur Beförderung gefährlicher Güter
for the design type of a packaging for the transport of dangerous goods**

Aktenzeichen/ Reference no. 3.12/306011

1. Rechtsgrundlagen/ Legal bases

- 1.1 Gefahrgutverordnung Straße, Eisenbahn und Binnenschifffahrt in der Fassung der Bekanntmachung vom 26. März 2021 (BGBl. I S. 481), die zuletzt durch Artikel 3 Absatz 5 des Gesetzes vom 2. Juni 2021 (BGBl. I S. 1295) geändert worden ist.
(German regulation concerning the transport of dangerous goods by road, rail and inland waterways)
- 1.2 Gefahrgutverordnung See in der Fassung der Bekanntmachung vom 21. Oktober 2019 (BGBl. I S. 1475), die zuletzt durch Artikel 16 des Gesetzes vom 12. Dezember 2019 (BGBl. I S. 2510) geändert worden ist.
(German regulation concerning the transport of dangerous goods by sea)
- 1.3 Luftverkehrs-Zulassungs-Ordnung in der Fassung der Bekanntmachung vom 10. Juli 2008 (BGBl. I S. 1229), die zuletzt durch Artikel 3 des Gesetzes vom 14. Juni 2021 (BGBl. I S. 1766) geändert worden ist.
(German regulation concerning the transport of dangerous goods by air)

2. Zulassungsinhaber/ Approval holder

Rietbergwerke GmbH & Co. KG
Bahnhofstr. 55
D - 33397 Rietberg

3. Hersteller/ Manufacturer(s)

Rietbergwerke GmbH & Co. KG
Bahnhofstr. 55
D - 33397 Rietberg

Kurzzeichen/ Identification

rietberg

4. Beschreibung der Bauart/ Specification of the design type

Fass aus Stahl mit abnehmbarem Deckel (abweichende Spezifikation)/
Steel drum removable head (deviating specification)

Hersteller-Typenbezeichnung/ Type designation of the manufacturer:
Quadro-DV

Vom Bundesministerium für Verkehr und digitale Infrastruktur nach § 8 (1) 3. der GGVSEB sowie nach §12 (1) 3. der GGVSee in Verbindung mit Kapitel 7.9 des IMDG-Codes bestimmte zuständige Behörde Deutschlands./ Competent German authority, authorised by the Federal Ministry of Transport and Digital Infrastructure in accordance with § 8 (1) 3. GGVSEB and § 12 (1) 3. GGVSee in conjunction with chapter 7.9 of the IMDG-Code.

Veröffentlichungen, auch auszugsweise, Hinweise auf Untersuchungen zu Werbezwecken und die Verarbeitung von Inhalten, bedürfen in jedem Einzelfalle der widerruflichen, schriftlichen Einwilligung der BAM./ Publication, in full or in parts, references to investigations for the purpose of advertisement and the processing of contents require in each case the revocable written agreement by BAM.

Rechtsgültig ist der deutsche Text dieser Zulassung./ Legally binding is the German text of this approval.

2015-07



Abmessungen/ Dimensions			
Varianten/ Variants		Quadro-DV 330	Quadro-DV 450
Länge/ Length	[mm]	1289	1289
Breite/ Width	[mm]	1031	1031
Höhe (gesamt)/ Height, total	[mm]	806,5	941,5
Fassungsraum/ Capacity	[l]	330	437,5

Spezifikation/ Specification

Die Bauart wird durch die Beschreibungen, technischen Zeichnungen, Werkstoffspezifikationen und Bescheinigungen gemäß der/des unter Ziffer 5 genannten Prüfnachweise(s) festgelegt.

The design type is specified by the descriptions, technical drawings, material specifications and certificates as given in the test report(s), referred to under no. 5.

Abweichend davon gelten ausschließlich die folgenden Spezifikationen:
Deviating from this, the following specifications are valid only:

Werkstoffe des Packmittelkörpers S-235JR / DIN EN 10025-2 oder DD11 / DIN EN 10111
Material of the packaging body S-235JR / DIN EN 10025-2 or DD11 / DIN EN 10111

Die Bauart weicht von der Spezifikation der Verpackungsart 1A2 ab, weil die Bauart einen rechteckigen Querschnitt aufweist.

The design type deviates from the specifications of the design type 1A2 because of the rectangular cross section of the design type.

5. Prüfnachweise/ Performance Proofs

Prüfbericht Nr. Test report no.	Datum Date	Prüfstelle Testing institute
200183	31.08.2020	TÜV Rheinland Industrie Service GmbH, Abteilung Verpackung und Gefahrgut, Köthener Straße 33, D - 06118 Halle/S

6. Bauartzulassung/ Design Type Approval

Es wird bescheinigt, dass die in Ziffer 4 festgelegte Bauart mit abweichender Spezifikation 1A2W ebenso sicher ist wie die Verpackungsart 1A2.

This is to certify that the design type specification mentioned in no. 4 with deviating specifications 1A2W provides the same level of safety as required for the design type 1A2.

Die Bauart ist für die BAM annehmbar und erfüllt damit die Anforderungen der unter Ziffer 1 genannten Vorschriften. Die Bauart wird hiermit, bei Beachtung der in Ziffer 9 genannten Nebenbestimmungen, für die Beförderung gefährlicher Güter zugelassen.

The design type is acceptable to BAM and complies with the requirements of the regulations under no. 1. Herewith, the design type is declared approved with the subsidiary regulations as given under no. 9 for the carriage of dangerous goods.

Diese 1. Neufassung ersetzt den Zulassungsschein Nr. D/BAM 15600/1A2W vom 17. September 2020.

This revision no. 1 replaces the Certificate of Approval no. D/BAM 15600/1A2W dated 17. September 2020.

Die angewandten abweichenden Prüfverfahren (Prüfungen) werden als gleichwertig anerkannt.

The applied different test measures are recognised equivalent.



Die folgenden Prüfnachweise werden für die vorliegende (geänderte) Bauart anerkannt.
The following test reports are recognised for this (modified) design type:

Prüfbericht Nr. Test report no.	Datum Date	Prüfstelle Testing institute
190228	28.10.2019	TÜV Rheinland Industrie Service GmbH, Abteilung Verpackung und Gefahrgut, Köthener Straße 33, D - 06118 Halle/S
220010 (Anerkennung Deckelvariante)	21.02.2022	TÜV Rheinland Industrie Service GmbH, Delitzscher Str. 79c, D - 06116 Halle (Saale)
220038 Rev. 1 (Anerkennung Kranösen)	21.03.2022	

Die Eignung der Bauart für die Beförderung gefährlicher Güter gilt bei Einhaltung der folgenden Grenzwerte bzw. Einschränkungen als erbracht:

The suitability of this design type for the transport of dangerous substances is only valid under the following limiting conditions:

- Verwendung für gefährliche flüssige Güter der Verpackungsgruppen II oder III
Use for liquid dangerous substances of Packaging Groups II or III
 - Max. Dichte für Stoffe der/ Maximum density for substances of

• Verpackungsgruppe II oder III Packaging Group II or III	[kg/l]	1,2
--	--------	-----

- Maximaler Gesamtüberdruck in der Verpackung: 133 kPa (Überdruck)
Total gauge pressure in the packaging: 133 kPa (gauge)
- Max. Dampfdruck bei/ Maximum vapour pressure at
 - 50° C 171 [kPa] (absolut/absolute)
 - 55° C 200 [kPa] (absolut/absolute)

Variante/ Variant		Quadro-DV 330	Quadro-DV 450
Maximale Nettomasse/ Maximum net mass	[kg]	400	400

- vergleichbare oder günstigere Eigenschaften der Füllgüter in Bezug auf ihre Schädigungswirkung bei der Fallprüfung entsprechend dem(n) verwendeten Prüffüllgut (-gütern)
Equivalent or better Properties of the filling substances with regard to the effect of damage of the package performing the drop test in comparison with the used substance(s) during the performed design type tests

7. Fertigung von Verpackungen/ Manufacturing of packagings

Nach der zugelassenen Bauart dürfen Verpackungen serienmäßig gefertigt werden. Der Hersteller muss gewährleisten, dass die serienmäßig gefertigten Verpackungen die festgelegte Spezifikation der Bauart erfüllen.

The packagings may be manufactured in series according to the approved design type. The manufacturer has to guarantee that packagings manufactured in series comply with the approved design type.



8. Kennzeichnung/ Marking

Die nach der zugelassenen Bauart serienmäßig gefertigten Verpackungen sind wie folgt zu kennzeichnen:

Packagings manufactured in series to the approved design type shall be marked as follows:



1A2W/Y/200/./D/BAM 15600-rietberg

In den Freiraum ist das Jahr (die letzten zwei Stellen) der Herstellung einzutragen.
The space shall be used to insert the year (last two digits) of manufacture.

9. Nebenbestimmungen/ Subsidiary Regulations

9.1 Befristungen/ Limitations

entfällt/ not to apply

9.2 Bedingungen/ Conditions

entfällt/ not to apply

9.3 Widerruf/ Withdrawal

Diese Zulassung wird unter dem Vorbehalt des jederzeitigen Widerrufs erteilt. Ein hinreichender Grund für den Widerruf ist z.B. ein Verstoß gegen die Auflage gem. Ziffer 9.4.1.

This approval is liable to withdrawal at any time. For instance, violation of the obligation no 9.4.1 is a sufficient reason for the withdrawal.

9.4 Auflagen/ Obligations

9.4.1 Der Hersteller darf die Kennzeichnung nach Ziffer 8 dieser Zulassung an Verpackungen nur dann anbringen, wenn diese der zugelassenen Bauart entsprechen und nach einem von der BAM anerkannten und überwachten Qualitätssicherungsprogramm hergestellt und geprüft werden.

The manufacturer is allowed to apply the marking as specified in no. 8 to packagings only if they comply with the approved design type and are manufactured and tested under a quality assurance programme as recognised and controlled by BAM.

9.4.2 Der in Ziffer 2. genannte Zulassungsinhaber muss nachweisbar sicherstellen, dass alle Bestimmungen und Hinweise dieses Zulassungsscheins über eine ordnungsgemäße Verwendung der Verpackungen demjenigen, der diese Verpackungen für gefährliche Güter verwendet bzw. mit gefährlichen Gütern befüllt, zur Kenntnis gebracht werden.

The approval holder in no. 2 must make proof that all regulations and notices of this approval governing the use of packagings for the transport of dangerous goods have to be made known to every user.

10. Hinweise/ Notices

10.1 Die Zulässigkeit der Verwendung von Verpackungen der zugelassenen Bauart bezüglich der Verpackungsart, der Innenverpackungen, des Fassungsraums bzw. der Masse richtet sich nach den Bestimmungen der jeweils zutreffenden Rechtsvorschriften für die einzelnen Verkehrsträger. Alle sonstigen Vorschriften (z. B. Füllgrad, Verträglichkeit mit den Verpackungswerkstoffen) für die Beförderung gefährlicher Güter in der zugelassenen Verpackungsbauart bleiben unberührt.

The use of packagings of the approved design type with respect to packaging type, inner packaging(s), capacity or mass is regulated by the respective modal regulations. Any other requirements (e.g. filling degree, compatibility with packaging materials) for the transport of dangerous goods by the approved packaging design type are to be taken in account.



- 10.2 Die Bauart erfüllt die Prüfanforderungen für Verpackungen zur Beförderung gefährlicher Güter der folgenden internationalen Bestimmungen in den zum Zeitpunkt der Ausstellung des Zulassungsscheins jeweils gültigen Ausgaben:
The design type complies with the test provisions of the following international regulations for packagings for the transport of dangerous goods which in every case are valid at the date of issue of this certificate of approval:
- Übereinkommen über die internationale Beförderung gefährlicher Güter auf der Straße (ADR)
Agreement Concerning the International Carriage of Dangerous Goods by Road (ADR)
 - Ordnung für die internationale Eisenbahnbeförderung gefährlicher Güter (RID)
Regulations on the International Transport of Dangerous Goods by Rail (RID)
 - International Maritime Dangerous Goods Code (IMDG Code)
International Maritime Dangerous Goods Code (IMDG Code)
 - RECOMMENDATIONS ON THE TRANSPORT OF DANGEROUS GOODS der UNITED NATIONS
RECOMMENDATIONS ON THE TRANSPORT OF DANGEROUS GOODS of the UNITED NATIONS
 - ICAO Technical Instructions, ebenfalls niedergelegt in den IATA-Dangerous Goods Regulations
TECHNICAL INSTRUCTIONS FOR THE SAFE TRANSPORT OF DANGEROUS GOODS BY AIR (ICAO-TI) similarly written down in the IATA-Dangerous Goods Regulations (IATA-DGR)
- 10.3 Diese Zulassung wird auf der Internetseite der Bundesanstalt für Materialforschung und -prüfung, Berlin (www.bam.de oder www.tes.bam.de) veröffentlicht.
This approval will be published in due time on the Internet (www.bam.de or www.tes.bam.de) by the Federal Institute for Materials Research and Testing, Berlin.

11. Rechtsbehelfsbelehrung/ Rights of legal appeal

Gegen diesen Bescheid kann innerhalb eines Monats nach Bekanntgabe Widerspruch bei der Bundesanstalt für Materialforschung und -prüfung (BAM), Unter den Eichen 87, 12205 Berlin erhoben werden.

Legal appeal may be raised against this notification within one month after announcement. The appeal has to be submitted to the Federal Institute for Materials Research (BAM) and Testing, Unter den Eichen 87, 12205 Berlin.

Bundesanstalt für Materialforschung und -prüfung (BAM)

Fachbereich 3.1 Gefahrgutverpackungen
12200 Berlin

Berlin, den 23. März 2022

Im Auftrag
By order

Dipl.-Ing. B.-U. Wienecke
i. V. Fachbereichsleiter

Im Auftrag
By order

Dipl. - Ing. (FH) A. Nieruch
Sachbearbeiter

Dieser Zulassungsschein besteht aus 5 Seiten.
This approval covers 5 pages.

Zulassungsschein Nr. D/BAM 15600/1A2W - 1. Neufassung
Certificate of Approval no. D/BAM 15600/1A2W - Revision no. 1

Seite 5 von 5
Page 5 of 5

1 TRANSPORTZULASSUNGEN

1.3 D/BAM/15466/31A



QUADRO-D

QUADRO-BLUE 770/1000

QUADRO-AG 1000



Bundesanstalt für
Materialforschung
und -prüfung

ZULASSUNGSSCHEIN/ CERTIFICATE OF APPROVAL
NR./ no. D/BAM 15466/31A
1. NEUFASSUNG/ REVISED VERSION NO. 1

12200 Berlin
T: +49 30 8104-0
F: +49 30 8104-7 2222

für die Bauart eines Großpackmittels zur Beförderung gefährlicher Güter
for the design type of an Intermediate Bulk Container (IBC) for the transport of dangerous goods

Aktenzeichen/ Reference no. 3.12/306010

1. Rechtsgrundlagen/ Legal bases

- 1.1 Gefahrgutverordnung Straße, Eisenbahn und Binnenschifffahrt in der Fassung der Bekanntmachung vom 26. März 2021 (BGBl. I S. 481), die zuletzt durch Artikel 3 Absatz 5 des Gesetzes vom 2. Juni 2021 (BGBl. I S. 1295) geändert worden ist. (German regulation concerning the transport of dangerous goods by road, rail and inland waterways)
- 1.2 Gefahrgutverordnung See in der Fassung der Bekanntmachung vom 21. Oktober 2019 (BGBl. I S. 1475), die zuletzt durch Artikel 16 des Gesetzes vom 12. Dezember 2019 (BGBl. I S. 2510) geändert worden ist. (German regulation concerning the transport of dangerous goods by sea)

2. Zulassungsinhaber/ Approval holder

Rietbergwerke GmbH & Co. KG
Bahnhofstr. 55
D - 33397 Rietberg

3. Hersteller/ Manufacturer(s)

Rietbergwerke GmbH & Co. KG
Bahnhofstr. 55
D - 33397 Rietberg

Kurzzeichen/ Identification

rietberg

4. Beschreibung der Bauart/ Specification of the design type

IBC aus Stahl für flüssige Stoffe/ IBC from steel for liquids

Abmessungen I/ Dimensions I				
Typenbezeichnung/ Type designation	Quadro-D 260	Quadro-D 1000	Quadro-D- AG-3 260	Quadro-D- AG-3 1000
Länge/ Length [mm]	1200			
Breite/ Width [mm]	1000			
min. Höhe/ min. Height [mm]	666,5	1321,5	-	-
max. Höhe/ max. Height [mm]	916,5	1571,5	573,5	1228,5
Fassungsraum/ Capacity [l]	260	980	260	980
höchstzulässige Bruttomasse/ Maximum permissible gross mass [kg]	1047	2146	736	2146

Vom Bundesministerium für Verkehr und digitale Infrastruktur nach § 8 (1) 3. der GGVSEB sowie nach §12 (1) 3. der GGVSee in Verbindung mit Kapitel 7.9 des IMDG-Codes bestimmte zuständige Behörde Deutschlands./ Competent German authority, authorised by the Federal Ministry of Transport and Digital Infrastructure in accordance with § 8 (1) 3. GGVSEB and § 12 (1) 3. GGVSee in conjunction with chapter 7.9 of the IMDG-Code.

Veröffentlichungen, auch auszugsweise, Hinweise auf Untersuchungen zu Werbezwecken und die Verarbeitung von Inhalten, bedürfen in jedem Einzelfalle der widerruflichen, schriftlichen Einwilligung der BAM./ Publication, in full or in parts, references to investigations for the purpose of advertisement and the processing of contents require in each case the revocable written agreement by BAM.

Rechtsgültig ist der deutsche Text dieser Zulassung./ Legally binding is the German text of this approval.

2015-07



Abmessungen II/ Dimensions II				
Typenbezeichnung/ Type designation	Quadro-D 200	Quadro-D 1000	Quadro-D- AG-3 200	Quadro-D- AG-3 1000
Länge/ Length [mm]	1200			
Breite/ Width [mm]	800			
min. Höhe/ min. Height [mm]	666,5	1561,5	-	-
max. Höhe/ max. Height [mm]	916,5	1811,5	573,5	1468,5
Fassungsraum/ Capacity [l]	200	980	200	980
höchstzulässige Bruttomasse/ Maximum permissible gross mass [kg]	1023	2146	712	1650

Die Bauart darf mit einer zusätzlichen Konsole und/oder einem zusätzlichen Staufach gemäß der u. g. Zeichnung ZU-00179Z / B, Blatt 1 bis 3 vom 19.12.2019 ausgerüstet werden. In diesem Fall ändert sich die Länge auf 1750mm und die Breite auf 1231mm bzw. 1031mm. The design type may be equipped with an additional panel and/or an additional cabinet according to the below mentioned drawing ZU-00179Z / B, page 1 to 3 dated 19.12.2019. In this case, the length will be 1750mm and the width 1231mm / 1031mm.

Werkstoff des Großpackmittels/ Material of the IBC	
Innenbehälter/ Inner receptacle	1.4301, 1.4571, 1.4404 (DIN EN 10028-7 / DIN EN 10088-4)
Äußere Umhüllung/ Outer casing	S 235 JR, (DIN EN 10025-2), alternativ/ alternatively, DD11, (EN 10111), 1.4301, 1.4571, 1.4404 (DIN EN 10028-7 / DIN EN 10088-4)

Spezifikation/ Specification

Die Bauart wird durch die Beschreibungen, technischen Zeichnungen, Werkstoffspezifikationen und Bescheinigungen gemäß der/des unter Ziffer 5 genannten Prüfnachweise(s) festgelegt.

The design type is specified by the descriptions, technical drawings, material specifications and certificates as given in the test report(s), referred to under no. 5.

Abweichend davon gelten ausschließlich die folgenden Spezifikationen:

Deviating from this, the following specifications are valid only:

Technische Zeichnungen/ Technical drawings		
Nr./ No.	Datum/ Date	Bezeichnung/ Name
ZU-00179Z / B Blatt 1 bis 3	19.12.2019	KC Quadro/D
502733	18.12.2019	Variantenübersicht QUADRO-D und QUADRO-D-AG-3
ZU-00203Z /	26.11.2018	Einbau Faßpumpe in IBC
ZU-00246 / -	16.11.2021	Erweiterung Zulassung Q-D/DV zusätzliche Deckelvariante
ZU-00248.iam / -	20.01.2022	Erweiterung Zulassung Q-D/DV Kranösen schraubbar



5. Prüfnachweise/ Performance Proofs

Prüfbericht Nr. Test report no.	Datum Date	Prüfstelle Testing institute
190228	28.10.2019	TÜV Rheinland Industrie Service GmbH, Abteilung Verpackung und Gefahrgut, Köthener Straße 33, D - 06118 Halle/S
220010	21.02.2022	TÜV Rheinland Industrie Service GmbH, Delitzscher Str. 79c, D - 06116 Halle (Saale)
220038 Rev. 1	21.03.2022	

6. Bauartzulassung/ Design Type Approval

Die unter Ziffer 4 und 5 beschriebene Bauart erfüllt die Vorschriften nach Ziffer 1. Die Bauart wird mit den in Ziffer 9 genannten Nebenbestimmungen für die Beförderung gefährlicher Güter zugelassen.

The design type as specified under no. 4 and 5 complies with the regulations under no. 1. Herewith, the design type is declared as approved with the subsidiary regulations as given under no. 9 for the transport of dangerous goods.

Diese 1. Neufassung ersetzt den Zulassungsschein Nr. D/BAM 15466/31A vom 14. Januar 2020.

This revision no. 1 replaces the Certificate of Approval no. D/BAM 15466/31A dated 14. January 2020.

Die folgenden Prüfnachweise werden für die vorliegende (geänderte) Bauart anerkannt.

The following test reports are recognised for this (modified) design type:

Prüfbericht Nr. Test report no.	Datum Date	Prüfstelle Testing institute
III.1/78829 P (Anerkennung Bauhöhe)	18.04.1997	Bundesanstalt für Materialforschung und -prüfung Arbeitsgruppe III.11, "Prüfung und Untersuchung von Gefahrgutverpackungen; Ladungssicherheit", Unter den Eichen 44, D - 12205 Berlin
120155 (Anerkennung Forwarderbügel)	05.06.2012	TÜV Rheinland Industrie Service GmbH, Abteilung Verpackung und Gefahrgut, Köthener Straße 33, D - 06118 Halle/S
180077 (Anerkennung Fasspumpe)	12.04.2018	

Die Eignung der Bauart für die Beförderung gefährlicher Güter gilt bei Einhaltung der folgenden Grenzwerte bzw. Einschränkungen als erbracht:

The suitability of this design type for the transport of dangerous substances is only valid under the following limiting conditions:

- Verwendung für gefährliche flüssige Güter der Verpackungsgruppen II oder III
 - Use for liquid dangerous substances of Packaging Groups II or III
- Max. Dichte der Füllgüter/ Maximum density of the liquid goods **1,2 kg/l**
- vergleichbare oder günstigere Eigenschaften der Füllgüter in Bezug auf ihre Schädigungswirkung bei der Fallprüfung entsprechend dem(n) verwendeten Prüffüllgut (-gütern)
 - Equivalent or better Properties of the filling substances with regard to the effect of damage of the package performing the drop test in comparison with the used substance(s) during the performed design type tests



7. Fertigung von Großpackmitteln (IBC)/ Manufacturing of intermediate bulk containers

Nach der zugelassenen Bauart dürfen Großpackmittel (IBC) serienmäßig gefertigt werden. Der Hersteller muss gewährleisten, dass die serienmäßig gefertigten Großpackmittel (IBC) die festgelegte Spezifikation der Bauart erfüllen.

The intermediate bulk containers may be manufactured in series according the approved design type. The manufacturer has to guarantee that intermediate bulk containers manufactured in series comply with the approved design type.

8. Kennzeichnung/ Marking

Die nach der zugelassenen Bauart serienmäßig gefertigten Großpackmittel (IBC) sind wie folgt zu kennzeichnen.

Intermediate Bulk Containers manufactured in series corresponding to the approved design type shall be marked as follows:



31A/Y/..../D/BAM 15466-rietberg/11800/*

In den Freiraum sind Monat und Jahr (jeweils die letzten zwei Stellen) der Herstellung einzutragen.

The space shall be used to insert the month and the year (last two digits) of manufacture.

- * Angabe der jeweiligen Bruttomasse gemäß Ziffer 4.
Insertion of the respective gross mass in accordance to no. 4.

Zusätzlich ist jedes Großpackmittel (IBC) mit den Angaben gemäß Absatz 6.5.2.2.1 und 6.5.2.2.2 des ADR/RID/IMDG Code zu versehen.

In addition, each IBC shall bear markings in accordance with 6.5.2.2.1 and 6.5.2.2.2 ADR/RID/IMDG Code.

Für metallene Großpackmittel (IBC), auf denen die Kennzeichnung durch Stempelung oder Prägen angebracht wird, dürfen anstelle des Symbols die Buchstaben UN verwendet werden.

For metal IBCs, which are marked by stamping or embossing, instead of the symbol, the use of the capital letters UN is possible.

9. Nebenbestimmungen/ Subsidiary Regulations

9.1 Befristungen/ Limitations

entfällt/ not to apply

9.2 Bedingungen/ Conditions

entfällt/ not to apply

9.3 Widerruf/ Withdrawal

Diese Zulassung wird unter dem Vorbehalt des jederzeitigen Widerrufs erteilt. Ein hinreichender Grund für den Widerruf ist z.B. ein Verstoß gegen die Auflage gem. Ziffer 9.4.1.

This approval is liable to withdrawal at any time. For instance, violation of the obligation no 9.4.1 is a sufficient reason for the withdrawal.



9.4 Auflagen/ Obligations

9.4.1 Der Hersteller darf die Kennzeichnung nach Ziffer 8 dieser Zulassung an Großpackmitteln (IBC) nur dann anbringen, wenn diese der zugelassenen Bauart entsprechen und nach einem von der BAM anerkannten und überwachten Qualitätssicherungsprogramm hergestellt und geprüft werden.

The manufacturer is allowed to apply the marking as specified in no. 8 to intermediate bulk containers only if they comply with the approved design type and are manufactured and tested under a quality assurance programme as recognised and controlled by BAM.

9.4.2 Der in Ziffer 2. genannte Zulassungsinhaber muss nachweisbar sicherstellen, dass alle Bestimmungen und Hinweise dieses Zulassungsscheins über eine ordnungsgemäße Verwendung der Großpackmittel (IBC) demjenigen, der diese Verpackungen für gefährliche Güter verwendet bzw. mit gefährlichen Gütern befüllt, zur Kenntnis gebracht werden.

The approval holder in no. 2 must make proof that all regulations and notices of this approval governing the use of intermediate bulk containers for the transport of dangerous goods have to be made known to every user.

10. Hinweise/ Notices

10.1 Die Zulässigkeit der Verwendung von Großpackmitteln (IBC) der zugelassenen Bauart bezüglich der Verpackungsart, der Innenverpackungen, des Fassungsraums bzw. der Masse richtet sich nach den Bestimmungen der jeweils zutreffenden Rechtsvorschriften für die einzelnen Verkehrsträger. Alle sonstigen Vorschriften (z. B. Füllgrad, Verträglichkeit mit den Verpackungswerkstoffen) für die Beförderung gefährlicher Güter in der zugelassenen Verpackungsbauart bleiben unberührt.

The use of intermediate bulk containers of the approved design type with respect to packaging type, inner packaging(s), capacity or mass is regulated by the respective modal regulations. Any other requirements (e.g. filling degree, compatibility with packaging materials) for the transport of dangerous goods by the approved packaging design type are to be taken in account.

10.2 Die Bauart erfüllt die Prüfanforderungen für Großpackmittel (IBC) zur Beförderung gefährlicher Güter der folgenden internationalen Bestimmungen in den zum Zeitpunkt der Ausstellung des Zulassungsscheins jeweils gültigen Ausgaben:

The design type complies with the test provisions of the following international regulations for intermediate bulk containers for the transport of dangerous goods which in every case are valid at the date of issue of this certificate of approval:

- Übereinkommen über die internationale Beförderung gefährlicher Güter auf der Straße (ADR)
Agreement Concerning the International Carriage of Dangerous Goods by Road (ADR)
- Ordnung für die internationale Eisenbahnbeförderung gefährlicher Güter (RID)
 - Regulations on the International Transport of Dangerous Goods by Rail (RID)
- International Maritime Dangerous Goods Code (IMDG Code)
 - International Maritime Dangerous Goods Code (IMDG Code)
- RECOMMENDATIONS ON THE TRANSPORT OF DANGEROUS GOODS der UNITED NATIONS
RECOMMENDATIONS ON THE TRANSPORT OF DANGEROUS GOODS of the UNITED NATIONS

10.3 Diese Zulassung wird auf der Internetseite der Bundesanstalt für Materialforschung und -prüfung, Berlin (www.bam.de oder www.tes.bam.de) veröffentlicht.

- This approval will be published in due time on the Internet (www.bam.de or www.tes.bam.de) by the Federal Institute for Materials Research and Testing, Berlin.



11. Rechtsbehelfsbelehrung/ Rights of legal appeal

Gegen diesen Bescheid kann innerhalb eines Monats nach Bekanntgabe Widerspruch bei der Bundesanstalt für Materialforschung und -prüfung (BAM), Unter den Eichen 87, 12205 Berlin erhoben werden.

Legal appeal may be raised against this notification within one month after announcement. The appeal has to be submitted to the Federal Institute for Materials Research (BAM) and Testing, Unter den Eichen 87, 12205 Berlin.

Bundesanstalt für Materialforschung und -prüfung (BAM)

Fachbereich 3.1 Gefahrgutverpackungen
12200 Berlin

Berlin, den 23. März 2022

Im Auftrag
By order

Dipl.- Ing. B.-U. Wienecke
i. V. Fachbereichsleiter

Im Auftrag
By order

Dipl. - Ing. (FH) A. Nieruch
Sachbearbeiter

Dieser Zulassungsschein besteht aus 6 Seiten.
This approval covers 6 pages.

1 TRANSPORTZULASSUNGEN

1.4 VERFÜGUNG UMFIRMIERUNG



QUADRO-DV

QUADRO-D

QUADRO-BLUE

QUADRO-AG



Bundesanstalt für
Materialforschung
und -prüfung

Bundesanstalt für Materialforschung und -prüfung (BAM) · 12200 Berlin

Seppeler Rietbergwerke GmbH & Co. KG
Rietbergbehälter
Bahnhofstr. 55
D – 33397 Rietberg

Dipl. - Ing. (FH)

L. Baumann

Fachbereich 3.1 Sicherheit von
Gefahrgutverpackungen und
Batterien

Unter den Eichen 44-46
12203 Berlin

T: +49 30 8104-3345

M: -

Liane.Baumann@bam.de

Ihr Zeichen: R. Hübner
Ihre Nachricht vom: 30. Mai 2023

Unser Zeichen: Bau/3.1
Unsere Nachricht vom: -

Datum: 21. Juni 2023

Verfügung

Aktenzeichen: 3.12/306806 Revision 1

Zulassungsschein-Nr.	Aktenzeichen	Erstellungsdatum
D/BAM 0208/31A 6. Neufassung	III.12/203283	20.07.2011
D/BAM 0441/31A 2. Neufassung	III.12/202771	21.01.2011
D/BAM 0459/31A 2. Neufassung	III.12/202773	21.01.2010
D/BAM 0466/31A 3. Neufassung	3.12/302835	19.05.2016
D/BAM 0479/31A 3. Neufassung	III.12/201872	08.03.2010
D/BAM 0489/31A 3. Neufassung	III.12/201871	08.03.2010
D/BAM 5639/31A 3. Neufassung	III.12/201892	18.03.2009
D/BAM 5911/31A 4. Neufassung	3.12/302836	19.05.2016
D/BAM 6348/31A 3. Neufassung	III.12/201869	08.03.2010
D/BAM 11084/31A 5. Neufassung	III.12/201789	11.02.2010
D/BAM 11104/31A 7. Neufassung	III.12/202095	25.05.2010
D/BAM 11105/31A 5. Neufassung	III.12/201790	11.02.2010
D/BAM 11142/31A 3. Neufassung	III.12/201870	08.03.2010
D/BAM 11336/31A 4. Neufassung	3.12/304628	15.08.2019
D/BAM 11637/31A 1. Neufassung	III.12/201559	30.11.2009
D/BAM 11701/31A 1. Neufassung	III.12/202774	21.01.2011
D/BAM 11836/31A 2. Neufassung	III.12/201560	30.11.2009
D/BAM 11837/31A 2. Neufassung	III.12/201561	30.11.2009
D/BAM 11852/31A 2. Neufassung	III.12/201562	30.11.2009
D/BAM 12180/31A 2. Neufassung	III.12/202770	21.01.2011
D/BAM 13080/31A 4. Neufassung	3.12/303997	13.06.2018
D/BAM 13081/31A 5. Neufassung	3.12/305267	26.11.2020
D/BAM 14552/31A	3.12/301633	02.12.2014
D/BAM 15051/31A	3.12/303344	20.03.2017
D/BAM 15305/31A	3.12/304241	12.11.2018

Stammgelände
Unter den Eichen 87
12205 Berlin

T : +49 30 8104-0
F : +49 30 8104 72 222
info@bam.de
www.bam.de

Informationen zum Umgang mit personen-
bezogenen Daten in der BAM finden Sie in
unserer Datenschutzerklärung:
www.bam.de/datenschutz

Die BAM ist eine Bundesoberbehörde im
Geschäftsbereich des Bundesministeriums
für Wirtschaft und Klimaschutz.





Sehr geehrter Herr Hübner,

hiermit bestätigen wir, dass die Adressen des Zulassungsinhabers und des Herstellers, abweichend von den Bestimmungen der o.g. Zulassungsscheine, wie folgt lauten:

Seppeler Rietbergwerke GmbH & Co. KG Herstellerkurzzeichen: **rietberg**
Bahnhofstr. 55
D - 33397 Rietberg

Diese Revision 1 ersetzt die Verfügung mit dem Aktenzeichen 3.12/306806 vom 08. Juni 2023.

Bitte lesen Sie die Verfügung umgehend gründlich durch, um innerhalb der Widerspruchsfrist von einem Monat eventuell Einsprüche geltend machen zu können.

Diese Verfügung ist kostenfrei.

Mit freundlichen Grüßen
Im Auftrag

L. Baumann

2 LAGERZULASSUNGEN

2.1 Z-38.12-230



QUADRO-DV

QUADRO-D

QUADRO-BLUE

QUADRO-AG

Deutsches
Institut
für
Bautechnik

DIBt

Eine vom Bund und den Ländern gemeinsam
getragene Anstalt des öffentlichen Rechts

Zulassungs- und Genehmigungsstelle
für Bauprodukte und Bauarten

Datum: 20.10.2022 Geschäftszeichen:
II 26-1.38.12-33/22

**Allgemeine
bauaufsichtliche
Zulassung/
Allgemeine
Bauartgenehmigung**

Nummer:
Z-38.12-230

Antragsteller:
Rietbergwerke GmbH & Co. KG
Bahnhofstraße 55
33397 Rietberg

Geltungsdauer
vom: **20. Oktober 2022**
bis: **20. Oktober 2027**

Gegenstand dieses Bescheides:
Doppelwandige kubische Behälter aus Stahl "KC Quadro C...", "KC Quadro C-AG...", "Quadro D...", "Quadro D-AG..." und "Quadro-DV..."

Der oben genannte Regelungsgegenstand wird hiermit allgemein bauaufsichtlich
zugelassen/genehmigt.
Dieser Bescheid umfasst neun Seiten und zwei Anlagen.

DIBt

Allgemeine bauaufsichtliche Zulassung/
Allgemeine Bauartgenehmigung
Nr. Z-38.12-230



Seite 2 von 9 | 20. Oktober 2022

I ALLGEMEINE BESTIMMUNGEN

- 1 Mit diesem Bescheid ist die Verwendbarkeit bzw. Anwendbarkeit des Regelungsgegenstandes im Sinne der Landesbauordnungen nachgewiesen.
- 2 Dieser Bescheid ersetzt nicht die für die Durchführung von Bauvorhaben gesetzlich vorgeschriebenen Genehmigungen, Zustimmungen und Bescheinigungen.
- 3 Dieser Bescheid wird unbeschadet der Rechte Dritter, insbesondere privater Schutzrechte, erteilt.
- 4 Dem Verwender bzw. Anwender des Regelungsgegenstandes sind, unbeschadet weitergehender Regelungen in den "Besonderen Bestimmungen", Kopien dieses Bescheides zur Verfügung zu stellen. Zudem ist der Verwender bzw. Anwender des Regelungsgegenstandes darauf hinzuweisen, dass dieser Bescheid an der Verwendungs- bzw. Anwendungsstelle vorliegen muss. Auf Anforderung sind den beteiligten Behörden ebenfalls Kopien zur Verfügung zu stellen.
- 5 Dieser Bescheid darf nur vollständig vervielfältigt werden. Eine auszugsweise Veröffentlichung bedarf der Zustimmung des Deutschen Instituts für Bautechnik. Texte und Zeichnungen von Werbeschriften dürfen diesem Bescheid nicht widersprechen, Übersetzungen müssen den Hinweis "Vom Deutschen Institut für Bautechnik nicht geprüfte Übersetzung der deutschen Originalfassung" enthalten.
- 6 Dieser Bescheid wird widerruflich erteilt. Die Bestimmungen können nachträglich ergänzt und geändert werden, insbesondere, wenn neue technische Erkenntnisse dies erfordern.
- 7 Dieser Bescheid bezieht sich auf die von dem Antragsteller gemachten Angaben und vorgelegten Dokumente. Eine Änderung dieser Grundlagen wird von diesem Bescheid nicht erfasst und ist dem Deutschen Institut für Bautechnik unverzüglich offenzulegen.

Allgemeine bauaufsichtliche Zulassung/
Allgemeine Bauartgenehmigung
Nr. Z-38.12-230



Seite 3 von 9 | 20. Oktober 2022

II BESONDERE BESTIMMUNGEN

1 Regelungsgegenstand und Verwendungs- bzw. Anwendungsbereich

(1) Gegenstand dieses Bescheides sind kubische doppelwandige Behälter aus unlegiertem Stahl, nichtrostendem Stahl oder einer Kombination der beiden Stahlsorten auf Kastenprofilträgern mit den Typbezeichnungen "KC Quadro C...", "KC Quadro C-AG...", "KC Quadro/AG-2" bzw. "Quadro D", "Quadro D-AG..." und "Quadro-DV..." (Anlage 1) entsprechend der zugehörigen verkehrsrechtlichen Bauartzulassung¹.

(2) Bei Anschluss des Unterdrucklekanzeigers vom Typ RW 1 nach Bescheid Nr. Z-65.22-262 dürfen die Behälter in Einzelaufstellung unter äußeren atmosphärischen Bedingungen zur drucklosen, ortsfesten, oberirdischen Lagerung von wassergefährdenden Flüssigkeiten entsprechend der zugehörigen verkehrsrechtlichen Bauartzulassung¹ bei den darin genannten Betriebstemperaturen verwendet werden.

(3) Die Behälter dürfen in Gebäuden und im Freien aufgestellt werden. Bei Aufstellung im Freien müssen die Behälter vor Windeinwirkung und Schnee geschützt sein und die Einwirkung sonstiger Witterungseinflüsse möglichst geringgehalten werden. In Überschwemmungsgebieten sind die Behälter so aufzustellen, dass sie von der Flut nicht erreicht werden können.

(4) Der Bescheid wird unbeschadet der Bestimmungen und der Prüf- oder Genehmigungsvorbehalte anderer Rechtsbereiche erteilt. Er gilt nur in Verbindung mit einer gültigen verkehrsrechtlichen Bauartzulassung¹ und bei Einhaltung der Fristen für die wiederkehrenden Prüfungen und Inspektionen der Behälter nach ADR², Abschnitt 6.

(5) Dieser Bescheid berücksichtigt die wasserrechtlichen Anforderungen an den Regelungsgegenstand. Gemäß § 63 Abs. 4 Nr. 2 und 3 WHG³ gilt der Regelungsgegenstand damit wasserrechtlich als geeignet.

(6) Die Geltungsdauer dieses Bescheides (siehe Seite 1) bezieht sich auf die Verwendung im Sinne von Einbau des Regelungsgegenstandes und nicht auf die Verwendung im Sinne der späteren Nutzung.

2 Bestimmungen für das Bauprodukt

2.1 Allgemeines

Der Behälter und seine Teile müssen den Besonderen Bestimmungen und den Anlagen dieses Bescheides sowie den beim Deutschen Institut für Bautechnik hinterlegten Angaben entsprechen.

2.2 Eigenschaften und Zusammensetzung

2.2.1 Konstruktionsdetails und Werkstoffe

(1) Die Konstruktionsdetails der Behälter "KC Quadro C...", "KC Quadro C-AG...", "KC Quadro/AG-2", "Quadro D", "Quadro D-AG..." und "Quadro-DV..." entsprechen Anlage 1 sowie den Zeichnungen der jeweiligen verkehrsrechtlichen Bauartzulassung¹.

(2) Die zur Herstellung der Behälter zu verwendenden Werkstoffe richten sich nach den Angaben in der jeweiligen verkehrsrechtlichen Bauartzulassung¹.

¹ Zulassungsschein Nr. D/BAM 13080/31A 3. Neufassung vom 18.02.2016, Nr. D/BAM 13081/31A 3. Neufassung vom 18.02.2016, Nr. D/BAM 14098/31A vom 04.09.2012, Nr. D/BAM 14099/31A vom 04.09.2012, Nr. D/BAM 14100/31A vom 04.09.2012, Nr. D/BAM 14101/31A vom 04.09.2012, Nr. D/BAM 14970/1A2W vom 25.08.2016, Nr. D/BAM 15450/31A vom 20.12.2019, Nr. D/BAM 15466/31A 1. Neufassung vom 23.03.2022 oder Nr. D/BAM 15600/1A2W vom 23.03.2022

² Europäisches Übereinkommen über die internationale Beförderung gefährlicher Güter auf der Straße (ADR)

³ Wasserhaushaltsgesetz vom 31. Juli 2009 (BGBl. I S. 2585), zuletzt geändert durch Artikel 2 des Gesetzes vom 20. Juli 2022 (BGBl. I S. 1237)

Allgemeine bauaufsichtliche Zulassung/
Allgemeine Bauartgenehmigung
Nr. Z-38.12-230



Seite 4 von 9 | 20. Oktober 2022

Die Behälterwände aus unlegiertem Stahl werden nach dem Zusammenfügen der Stahlwerkstoffe durch Schweißen entweder sowohl außen, als auch innen mit einem Zinküberzug ausgestattet oder außen beschichtet und innen roh (schwarz) belassen. Die Behälterwände zum Überwachungsraum sind roh (schwarz). Dabei müssen die Stahlwerkstoffe der Stützen, sowie von Teilen des zu verzinkenden Behälters, die nicht mit der Lagerflüssigkeit in Berührung kommen, für eine Feuerverzinkung geeignet sein.

2.2.2 Eigenschaften

2.2.2.1 Standsicherheit

Die Behälter sind für den in Abschnitt 1 genannten Anwendungsbereich standsicher.

2.2.2.2 Dauerhaftigkeit

(1) Die Korrosion der Behälter und deren Auflagerkonstruktionen durch korrosiven Angriff aufgrund der Umgebungsbedingungen am Aufstellungsort ist bei unlegiertem Stahl durch geeignete Maßnahmen (z.B. ein Zinküberzug oder Beschichtungssystem mit einer auf die geplante Lebensdauer abgestimmten Wirkungsdauer des Schutzes) auszuschließen.

(2) Es sind nur Dichtungsmaterialien zu verwenden, die in Abhängigkeit von der Funktion und der Kontaktdauer geeignet sind.

2.2.2.3 Brandverhalten

Die Stahlwerkstoffe nach Abschnitt 2.2.1 sind nicht brennbar (Klasse A1 nach DIN 4102-1⁴). Zur Widerstandsfähigkeit gegen Flammeneinwirkungen siehe Abschnitt 3.1 (3).

2.2.2.4 Leckageüberwachung

Der Überwachungsraum zwischen Innen- und Außenbehälter ist geeignet, als Teil eines Leckanzeigergerätes für die Überwachung nach dem Unterdrucksystem.

2.3 Herstellung, Transport und Kennzeichnung

2.3.1 Herstellung

(1) Die Herstellung hat im Werk D-33397 Rietberg des Antragstellers zu erfolgen. Hierfür gelten die Bestimmungen der verkehrsrechtlichen Bauartzulassungen¹.

(2) Der Hersteller muss die für die ordnungsgemäße Herstellung des Regelungsgegenstandes erforderlichen Verfahren nachweislich beherrschen. Der Nachweis ist durch ein Schweißzertifikat für die Ausführungsklasse EXC 2 nach DIN EN 1090-2⁵ oder höher zu führen. Abweichend von DIN EN 1090-2⁵, Tabelle 14 muss das für die Koordinierung der Herstellungsprozesse der Behälter nach diesem Bescheid verantwortliche Schweißaufsichtspersonal mindestens über spezielle technische Kenntnisse nach DIN EN ISO 14731⁶ verfügen.

(3) Bei der Herstellung der Behälter gelten die Anforderungen der EXC 2 nach DIN EN 1090-2⁵.

(4) Die Schweißverfahren sind nach DIN EN ISO 15614-1⁷ zu qualifizieren. Die Prüfung von Schweißern hat auf Grundlage der DIN EN ISO 9606-1⁸ zu erfolgen.

4	DIN 4102-1:1998-05	Brandverhalten von Baustoffen und Bauteilen
5	DIN EN 1090-2:2018-09	Ausführung von Stahltragwerken und Aluminiumtragwerken - Teil 2: Technische Regeln für die Ausführung von Stahltragwerken
6	DIN EN ISO 14731:2019-07	Schweißaufsicht - Aufgaben und Verantwortung
7	DIN EN ISO 15614-1:2020-05	Anforderung und Qualifizierung von Schweißverfahren für metallische Werkstoffe - Schweißverfahrensprüfung - Teil 1: Lichtbogen- und Gasschweißen von Stählen und Lichtbogenschweißen von Nickel und Nickellegierungen
8	DIN EN ISO 9606-1:2017-12	Prüfung von Schweißern - Schmelzschweißen - Teil 1: Stähle

Allgemeine bauaufsichtliche Zulassung/
Allgemeine Bauartgenehmigung
Nr. Z-38.12-230



Seite 5 von 9 | 20. Oktober 2022

2.3.2 Transport

(1) Der Transport der Behälter zu ihrem Aufstellungsort für Zwecke des hier geregelten Anwendungsbereichs (ortsfeste Lagerung) ist nur im leeren Zustand der Behälter und von solchen Firmen durchzuführen, die über fachliche Erfahrungen, geeignete Geräte, Einrichtungen und Transportmittel sowie ausreichend geschultes Personal verfügen. Zur Vermeidung von Gefahren für Beschäftigte und Dritte sind die einschlägigen Unfallverhütungsschriften zu beachten.

(2) Der Transport von befüllten oder teilgefüllten Behältern richtet sich nach den Bestimmungen der jeweiligen verkehrsrechtlichen Bauartzulassung¹.

2.3.3 Kennzeichnung

(1) Die Behälter müssen vom Hersteller mit dem Übereinstimmungszeichen (Ü-Zeichen) nach der Übereinstimmungszeichen-Verordnung der Länder gekennzeichnet werden. Die Kennzeichnung darf nur erfolgen, wenn die Voraussetzungen nach Abschnitt 2.4 erfüllt sind. Außerdem hat der Hersteller die Behälter gut sichtbar und dauerhaft mit folgenden Angaben zu kennzeichnen:

- Typbezeichnung,
- Herstellungsnummer,
- Herstellungsjahr,
- zulässiger Füllungsgrad gemäß Abschnitt 4.1.2 oder Füllhöhe entsprechend dem zulässigen Füllungsgrad,
- Rauminhalt des Behälters in Liter bei zulässiger Füllhöhe,
- Werkstoff,
- Nennwanddicken,
- zulässige Dichte des Lagermediums $\leq 1,2$ kg/l,
- Prüfunterdruck des Überwachungsraumes -0,6 bar,
- Hinweis auf drucklosen Betrieb.

(2) Die Kennzeichnung nach anderen Rechtsbereichen bleibt unberührt. Hinsichtlich der Kennzeichnung der Behälter durch den Betreiber siehe Abschnitt 4.1.4 (1).

2.4 Übereinstimmungsbestätigung

2.4.1 Allgemeines

(1) Die Bestätigung der Übereinstimmung der Behälter (Bauprodukte) mit den Bestimmungen der von diesem Bescheid erfassten allgemeinen bauaufsichtlichen Zulassung (Abschnitt 1 und 2) muss für das Herstellwerk mit einer Übereinstimmungsbestätigung des Herstellers auf der Grundlage einer werkseigenen Produktionskontrolle und eines Übereinstimmungszertifikates einer hierfür anerkannten Zertifizierungsstelle sowie einer regelmäßigen Fremdüberwachung einer hierfür anerkannten Überwachungsstelle einschließlich einer Erstprüfung der Behälter nach Maßgabe der folgenden Bestimmungen erfolgen.

(2) Für die Erteilung des Übereinstimmungszertifikates und für die Fremdüberwachung einschließlich der dabei durchzuführenden Produktprüfungen hat der Hersteller der Behälter eine hierfür anerkannte Zertifizierungsstelle sowie eine hierfür anerkannte Überwachungsstelle einzuschalten.

(3) Die Übereinstimmungserklärung hat der Hersteller durch Kennzeichnung der Bauprodukte mit dem Übereinstimmungszeichen (Ü-Zeichen) unter Hinweis auf den Verwendungszweck abzugeben.

(4) Dem Deutschen Institut für Bautechnik ist von der Zertifizierungsstelle eine Kopie des von ihr erteilten Übereinstimmungszertifikates zur Kenntnis zu geben.

Allgemeine bauaufsichtliche Zulassung/
Allgemeine Bauartgenehmigung
Nr. Z-38.12-230



Seite 6 von 9 | 20. Oktober 2022

2.4.2 Werkseigene Produktionskontrolle

(1) Im Herstellwerk ist eine werkseigene Produktionskontrolle einzurichten und durchzuführen. Unter werkseigener Produktionskontrolle wird die vom Hersteller vorzunehmende kontinuierliche Überwachung der Produktion verstanden, mit der dieser sicherstellt, dass die von ihm hergestellten Behälter den Bestimmungen der von diesem Bescheid erfassten allgemeinen bauaufsichtlichen Zulassung (Abschnitte 1 und 2) entsprechen.

(2) Die werkseigene Produktionskontrolle muss je nach Behälterausführung die zur ordnungsgemäßen Herstellung der Behälter innerhalb der zugehörigen verkehrsrechtlichen Bauartzulassung¹ festgelegten Qualitätssicherungsmaßnahmen einschließen. Zusätzlich ist im Rahmen der werkseigenen Produktionskontrolle für die zur Herstellung des Innen- und des Außenbehälters verwendeten Bauprodukte eine vollständige Rückverfolgbarkeit sicherzustellen sowie eine Dichtheitsprüfung des Überwachungsraumes und des ordnungsgemäßen Anschlusses des Leckanzeigers durchzuführen.

(3) Die Dichtheitsprüfung des Überwachungsraumes ist vor der Feuerverzinkung bzw. einer anderen Korrosionsschutzbehandlung des Behälters mit einem Prüfunterdruck von 0,6 bar über 24 Stunden durchzuführen. Dabei darf der Druckanstieg im Überwachungsraum nicht über 0,02 bar liegen. Alternativ kann diese Dichtheitsprüfung des Überwachungsraumes mit Helium gemäß der Technischen Beschreibung der Leckanzeigers Typ RW 1 mit der allgemeinen bauaufsichtlichen Zulassung Nr. Z-65.22-262 durchgeführt werden.

(4) Prüfung des ordnungsgemäßen Anschlusses des Leckanzeigers Typ RW 1 ist gemäß der allgemeinen bauaufsichtlichen Zulassung Nr. Z-65.22-262 in Verbindung mit seiner Technischen Beschreibung vom 13. Mai 2020 und unter Beachtung der gutachtlichen Stellungnahme⁹ durchzuführen.

(5) Die Ergebnisse der werkseigenen Produktionskontrolle sind aufzuzeichnen. Die Aufzeichnungen müssen mindestens folgende Angaben enthalten:

- Bezeichnung des Behälters und der Ausgangsmaterialien,
- Art der Kontrolle oder Prüfung,
- Datum der Herstellung und der Prüfung des Behälters,
- Ergebnisse der Kontrollen und Prüfungen und
- Unterschrift des für die werkseigene Produktionskontrolle Verantwortlichen.

(6) Die Aufzeichnungen sind mindestens fünf Jahre aufzubewahren und der für die Fremdüberwachung eingeschalteten Überwachungsstelle vorzulegen. Sie sind dem Deutschen Institut für Bautechnik und der zuständigen obersten Bauaufsichtsbehörde auf Verlangen vorzulegen.

(7) Bei ungenügendem Prüfergebnis sind vom Hersteller unverzüglich die erforderlichen Maßnahmen zur Abstellung des Mangels zu treffen. Behälter, die den Anforderungen nicht entsprechen, sind so zu handhaben, dass Verwechslungen mit übereinstimmenden ausgeschlossen werden. Nach Abstellung des Mangels ist – soweit technisch möglich und zum Nachweis der Mängelbeseitigung erforderlich – die betreffende Prüfung unverzüglich zu wiederholen.

2.4.3 Fremdüberwachung

(1) Im Herstellwerk ist die werkseigene Produktionskontrolle durch eine Fremdüberwachung regelmäßig zu überprüfen, mindestens jedoch zweimal jährlich.

(2) Im Rahmen der Fremdüberwachung ist eine Erstprüfung der Behälter durchzuführen. Bei der Fremdüberwachung und der Erstprüfung sind Prüfungen entsprechend Abschnitt 2.4.2 durchzuführen sowie Dokumentation der Herstellerqualifikation nach Abschnitt 2.3.1 zu kontrollieren. Die Prüfungen obliegen jeweils der anerkannten Überwachungsstelle.

⁹ Gutachtliche Stellungnahme AZ.: 8101775203 vom 19.04.2006, TÜV Nord Systems GmbH & Co. KG

Allgemeine bauaufsichtliche Zulassung/
Allgemeine Bauartgenehmigung
Nr. Z-38.12-230



Seite 7 von 9 | 20. Oktober 2022

(3) Die Ergebnisse der Zertifizierung und Fremdüberwachung sind mindestens fünf Jahre aufzubewahren. Sie sind von der Zertifizierungsstelle bzw. der Überwachungsstelle, dem Deutschen Institut für Bautechnik und der zuständigen obersten Bauaufsichtsbehörde auf Verlangen vorzulegen.

3 Bestimmungen für Planung, Bemessung und Ausführung (Bauart)

3.1 Planung und Bemessung

(1) Die Bedingungen für die Aufstellung der Behälter sind den wasser-, arbeitsschutz- und baurechtlichen Vorschriften zu entnehmen.

(2) Die Behälter müssen auf ausreichend tragfähigen, waagrechten Flächen (z. B. Beton, Asphalt, Estrich) aufgestellt werden.

(3) Die zur Erhaltung der Standsicherheit und Dichtheit des Behälters im Brandfall ggf. erforderlichen konstruktiven Maßnahmen sind im Einvernehmen mit der für den Brandschutz zuständigen Behörde im Rahmen eines Brandschutzkonzeptes für den konkreten Anwendungsfall festzustellen. Bei nach AwSV¹⁰ prüfpflichtigen Anlagen ist zusätzlich ein Sachverständiger nach Wasserrecht rechtzeitig einzubinden. Der Explosionsschutz ist gesondert zu betrachten und nicht Gegenstand dieses Bescheides.

(4) Die Behälter sind gegen Beschädigungen durch anfahrende Fahrzeuge zu schützen, z. B. durch geschützte Aufstellung oder einen Anfahrerschutz.

(5) Stapelung der Behälter ist nur zulässig, wenn sie in den verkehrsrechtlichen Bauartzulassungen¹ geregelt ist (siehe Abschnitt 1 (3)).

(6) Beim Transport oder der Montage beschädigte Behälter dürfen nicht verwendet werden, soweit die Schäden die Dichtheit oder die Standsicherheit der Behälter mindern. Maßnahmen zur Beseitigung von Schäden sind im Einvernehmen mit dem Sachverständigen nach Wasserrecht zu treffen.

(7) Bei Aufstellung im Freien und/oder in Erdbebengebieten innerhalb der Erdbebenzonen 1 bis 3 nach DIN 4149¹¹ sind die Behälter ausreichend in ihrer Lage so zu sichern, dass bei Windeinwirkung und/oder im Erdbebenfall keine konzentrierten Einzellasten auf den Behälter einwirken. Durch geeignete konstruktive Maßnahmen ist zusätzlich eine Übertragung von unzulässigen Einwirkungen aus Stützenverbindungen auf den Behälter auszuschließen.

3.2 Ausführung

3.2.1 Ausrüstung der Behälter

(1) Die Bedingungen für die Aufstellung der Behälter sind den wasser-, arbeitsschutz- und baurechtlichen Vorschriften zu entnehmen.

(2) Die Einrichtungen müssen so beschaffen sein, dass unzulässiger Über- und Unterdruck und unzulässige Beanspruchungen der Behälterwand ausgeschlossen werden.

(3) Die Behälter sind mit auf Unterdruckbasis arbeitenden Leckanzeigern des Typs RW 1 mit allgemeiner bauaufsichtlicher Zulassung Nr. Z-65.22-262 auszurüsten. Das Manometer ist sichtbar anzuordnen und gegen Beschädigungen zu schützen.

(4) Die Behälter sind zur Erkennung des Füllstandes mit einer Füllstandsanzeige zu versehen, an der der zulässige Füllungsgrad der Behälter zuverlässig erkennbar ist.

(5) Die Installation der Ausrüstungsteile richtet sich nach Maßgabe des Regelungstextes des jeweiligen Ausrüstungsteils.

¹⁰ Verordnung über Anlagen zum Umgang mit wassergefährdenden Stoffen (AwSV) vom 18. April 2017 (BGBl. I S. 905)

¹¹ DIN 4149:2005-04 Bauten in deutschen Erdbebengebieten – Lastannahmen, Bemessung und Ausführung üblicher Hochbauten

Allgemeine bauaufsichtliche Zulassung/
Allgemeine Bauartgenehmigung
Nr. Z-38.12-230



Seite 8 von 9 | 20. Oktober 2022

3.2.2 Rohrleitungen

Beim Anschließen der Rohrleitungen an die Behälterstutzen ist darauf zu achten, dass kein unzulässiger Zwang entsteht und keine zusätzlichen äußeren Lasten auf den Behälter einwirken, die nicht planmäßig vorgesehen sind. Die Austrittsöffnungen sind gegen Eindringen von Regenwasser zu schützen.

3.2.3 Funktionsprüfung

(1) Nach Aufstellung der Behälter und Montage der entsprechenden Rohrleitungen sowie Installation der Ausrüstungsteile ist eine Funktionsprüfung erforderlich. Diese besteht aus Sichtprüfung, Dichtheitsprüfung, Prüfung der Befüll-, Belüftungs- und Entnahmeleitungen und sonstigen Einrichtungen.

(2) Die Funktionsprüfung ersetzt nicht eine erforderliche Prüfung vor Inbetriebnahme durch einen Sachverständigen nach Wasserrecht, die gemeinsame Durchführung ist jedoch möglich.

3.2.4 Übereinstimmungserklärung

Der mit der Ausführung des Behälters am Ort der Errichtung betraute Betrieb hat die ordnungsgemäße Aufstellung, Ausrüstung und Montage gemäß den Bestimmungen der von diesem Bescheid erfassten Bauartgenehmigung (Abschnitte 1 und 3) mit einer Übereinstimmungserklärung gemäß §§ 16 a Abs. 5, 21 Abs. 2 MBO zu bestätigen. Diese Bestätigung ist in jedem Einzelfall dem Betreiber vorzulegen und von ihm in die Bauakte aufzunehmen.

4 Bestimmungen für Nutzung, Unterhalt, Wartung, und Prüfung (Bauart)

4.1 Nutzung

4.1.1 Lagerflüssigkeiten

(1) Die Behälter dürfen zur Lagerung von Flüssigkeiten entsprechend Abschnitt 1 (2) verwendet werden.

(2) Die Lagerung verunreinigter Medien ist nicht zulässig, wenn die Verunreinigungen zu einem anderen Stoffverhalten führen.

4.1.2 Nutzbares Behältervolumen

Der zulässige Füllungsgrad von Behältern muss so bemessen sein, dass die Behälter nicht überlaufen. Überdrücke, welche die Dichtheit oder Standsicherheit der Behälter beeinträchtigen, dürfen nicht entstehen. Der zulässige Füllungsgrad der Behälter ist nach Maßgabe der Anlage 2 zu bestimmen.

4.1.3 Unterlagen

(1) Dem Betreiber des Behälters sind mindestens folgende Unterlagen zur Verfügung zu stellen:

- Kopie dieses Bescheides,
- Kopie der Regelungen der Ausrüstungsteile,
- Kopie des Bescheides Nr. Z-65.22-262 für den Leckanzeiger Typ RW 1 mit der zugehörigen Technischen Beschreibung vom 13. Mai 2020,
- Übereinstimmungserklärung der ausführenden Firma (Aufsteller) entsprechend Abschnitt 3.2.4.

(2) Die Vorschriften für die Vorlage von Unterlagen nach anderen Rechtsbereichen bleiben unberührt.

4.1.4 Betrieb

(1) Der Betreiber hat vor Inbetriebnahme der Behälter an geeigneter Stelle ein dauerhaft sichtbares Schild anzubringen, auf dem die gelagerte Flüssigkeit gemäß Abschnitt 1 (2) einschließlich ihrer Dichte angegeben ist. Die Kennzeichnung nach anderen Rechtsbereichen bleibt unberührt.

Allgemeine bauaufsichtliche Zulassung/
Allgemeine Bauartgenehmigung
Nr. Z-38.12-230



Seite 9 von 9 | 20. Oktober 2022

(2) Die Aufstellposition der Behälter im befüllten oder teilbefüllten Zustand darf im Rahmen des hier geregelten Anwendungsbereichs (ortsfeste Lagerung) nicht verändert werden; der Transport von befüllten oder teilbefüllten Behältern richtet sich nach den Bestimmungen der zugehörigen verkehrsrechtlichen Bauartzulassung¹.

(3) Vor dem Befüllen der Behälter ist zu überprüfen, ob das einzulagernde Medium dem Medium auf dem Schild nach Absatz (1) entspricht und zu ermitteln, wie viel Flüssigkeit der Behälter noch aufnehmen kann.

(4) Die Befüllung und Entleerung der Behälter hat unter Einhaltung der Belastungsgrenzen der Anlage und der Sicherheitseinrichtungen, der maximal zulässigen Betriebstemperatur und bei sichergestellter Belüftung entsprechend den Festlegungen der AwSV¹⁰ zu erfolgen.

(5) Der Befüllvorgang ist rechtzeitig vor Erreichen des zulässigen Füllstandes zu unterbrechen. Nach Beendigung des Befüllvorgangs ist die Einhaltung des nach Abschnitt 4.1.2 zulässigen Füllungsgrades zu überprüfen und der Verschlussdeckel des Befüllstutzens zu schließen. Abtropfende Flüssigkeiten sind aufzufangen. Wird das zulässige Nutzvolumen nach Abschnitt 4.1.2 überschritten, ist der Behälter unverzüglich zu entleeren.

(6) Die Behälter dürfen für Zwecke des hier geregelten Anwendungsbereichs (ortsfeste Lagerung) nur im leeren Zustand transportiert werden; der Transport von gefüllten Behältern ist nach den Bedingungen einer entsprechenden transportrechtlichen Zulassung durchzuführen.

(7) Die obere Behälterzone bzw. der Klappdeckel der Behälter dürfen nicht begangen oder mit Auflasten versehen werden. Schneelasten sind zu entfernen.

(8) Eine wechselnde Befüllung der Behälter mit unterschiedlichen Medien ist nur nach einer fachgerechten Reinigung des Behälters zulässig.

(9) Nach einem Erdbebenereignis ist eine Funktionsprüfung des Behälters durchzuführen.

4.2 Unterhalt, Wartung

(1) Der Betreiber hat den Behälter regelmäßig, mindestens einmal wöchentlich durch Inaugenscheinnahme und mit Hilfe des Manometers auf Dichtheit zu kontrollieren. Der angezeigte Unterdruck ist zu protokollieren (Prüfbuch).

(2) Sobald Undichtheiten festgestellt werden, ist der Behälter außer Betrieb zu nehmen. Schadhafte Behälter sind zu entleeren. Maßnahmen zur Beseitigung von Schäden sind im Einvernehmen mit dem Sachverständigen nach Wasserrecht zu klären.

(3) Die Behälter sind wiederkehrenden Prüfungen nach ADR², Abschnitt 6 zu unterziehen. Das Ergebnis ist zu protokollieren. Das Protokoll ist vom Betreiber mindestens bis zur nächsten Prüfung aufzubewahren. Behälter, die für die Befüllung und Beförderung nach ADR² nicht mehr geeignet sind, sind von der hier geregelten Anwendung (ortsfeste Lagerung) ebenfalls auszuschließen.

(4) Die Funktionsfähigkeit der Ausrüstungsteile ist nach Maßgabe der jeweils geltenden Regelungen, mindestens jedoch vor jeder Befüllung, zu prüfen.

(5) Die nach anderen Rechtsbereichen erforderlichen Prüfungen bleiben unberührt.

Holger Eggert
Referatsleiter

Beglaubigt
Held

Allgemeine bauaufsichtliche Zulassung/
Allgemeine Baugenehmigung
Nr. Z-38.12.230 vom 20. Oktober 2022

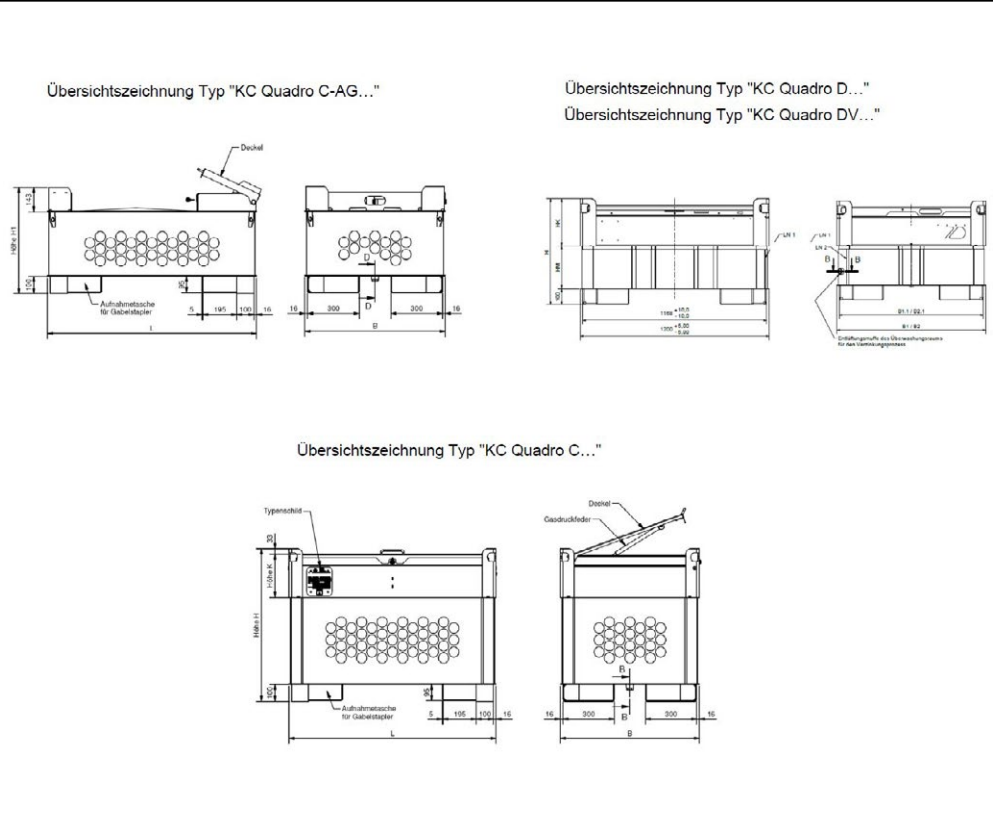


Übersicht der Behältertypen
Doppelwandige kubische Behälter aus Stahl "KC Quadro C...", "KC Quadro C-AG...", "Quadro D...", "Quadro D-AG..." und "Quadro-DV..."

Anlage 1
Seite 1 von 2

Z895317_Z2

1.38.12.33Z2



Allgemeine bauaufsichtliche Zulassung/
Allgemeine Bauartgenehmigung
Nr. Z-38.12-230 vom 20. Oktober 2022



D/BAM 15450/31A D/BAM 15465/31A	Typbezeichnung	Quadro-D 260	Quadro-D 1000	Quadro-D AG-3 260	Quadro-D AG-3 1000
	Länge	1200			
	Breite	1000			
	min. Höhe	666,5	1321,5	-	-
	max. Höhe	916,5	1571,5	573,5	1228,5
	Fassungsraum	260	980	260	980
D/BAM 15450/31A D/BAM 15465/31A	Typbezeichnung	Quadro-D 200	Quadro-D 1000	Quadro-D AG-3 200	Quadro-D AG-3 1000
	Länge	1200			
	Breite	800			
	min. Höhe	666,5	1561,5	-	-
	max. Höhe	916,5	1811,5	573,5	1468,5
	Fassungsraum	200	980	200	980
D/BAM 13080/31A	Typbezeichnung	KC Quadro/C		KC Quadro/AG-2	
		325	1000	325	1000
	Länge	1215			
	Breite	815			
	min. Höhe	667	1007	662	1392
	max. Höhe	1007	1734		
D/BAM 13081/31A	Typbezeichnung	KC Quadro/C		KC Quadro/AG-2	
		410	1000	410	1000
	Länge	1215			
	Breite	1000			
	min. Höhe	667	1195	662	1193
	max. Höhe	1007	1535		
D/BAM 14080/31A	Typbezeichnung	KC Quadro/C 325		KC Quadro/C 1000	
	Länge	1215			
	Breite	815			
	Höhe	667 - 1007		1394 - 1734	
	Fassungsraum	325		1000	
	D/BAM 14081/31A	Typbezeichnung	KC Quadro/C 410		KC Quadro/C 1000
Länge		1215			
Breite		1000			
Höhe		667 - 1007		1194 - 1535	
Fassungsraum		410		1024	
D/BAM 14100/31A		Typbezeichnung	KC Quadro/C 325		KC Quadro/C 1000
	Länge	1215			
	Breite	815			
	Höhe	667 - 1007		1394 - 1734	
	Fassungsraum	325		1000	
	D/BAM 14101/31A	Typbezeichnung	KC Quadro/C 410		KC Quadro/C 1000
Länge		1215			
Breite		1000			
Höhe		667 - 1007		1195 - 1535	
Fassungsraum		410		1024	
D/BAM 14870/1A2W		Typbezeichnung	Quadro 330/C		Quadro 450/C
	Länge	1215		1215	
	Breite	815		815	
	Höhe	759		894	
	Fassungsraum	330		444,5	
	D/BAM 15600/1A2W	Typenbezeichnung	Quadro-DV 330		Quadro-DV 450
		großer Staukasten (HK=300 mm)	kleiner Staukasten (HK=207 mm)	großer Staukasten (HK=300 mm)	kleiner Staukasten (HK=207 mm)
Länge		1200	1200	1200	1200
Breite		800	800	800	800
Höhe		806,5	713,5	941,5	848,5
Fassungsraum		330		437,5	

Doppelwandige kubische Behälter aus Stahl "KC Quadro C...", "KC Quadro C-AG...", "Quadro D...", "Quadro D-AG..." und "Quadro-DV..."

Übersicht der Behältertypen - Abmessungen

Anlage 1
Seite 2 von 2

Allgemeine bauaufsichtliche Zulassung/
Allgemeine Bauartgenehmigung
Nr. Z-38.12-230 vom 20. Oktober 2022



Zulässiger Füllungsgrad

(1) Bei der Festlegung des zulässigen Füllungsgrades sind der kubische Ausdehnungskoeffizient der für die Befüllung eines Behälters in Frage kommenden Flüssigkeiten und die bei der Lagerung mögliche Erwärmung und eine dadurch bedingte Zunahme des Volumens der Flüssigkeit zu berücksichtigen.

(2) Für die Lagerung wassergefährdender Flüssigkeiten in ortsfesten Behältern ist der zulässige Füllungsgrad bei Einfülltemperatur wie folgt festzulegen:

$$\text{Füllungsgrad} = \frac{100}{1 + \alpha \cdot 35} \text{ in \% des Fassungsraumes}$$

Der mittlere kubische Ausdehnungskoeffizient α kann wie folgt ermittelt werden:

$$\alpha = \frac{d_{15} - d_{50}}{35 \cdot d_{50}}$$

d_{15} = Dichte der Flüssigkeit bei +15 °C

d_{50} = Dichte der Flüssigkeit bei +50 °C

(3) Für Flüssigkeiten, deren Einfülltemperatur mehr als 35 K unter der maximal zulässigen Betriebstemperatur liegt, sind die dadurch bedingten Ausdehnungen bei der Festlegung des Füllungsgrades zu berücksichtigen.

(4) Für $\alpha \leq 1,5 \cdot 10^{-3}/\text{K}$ kann ein Füllungsgrad von 95 % als ausreichend angesehen werden.

(5) Für Behälter zur Lagerung wassergefährdender Flüssigkeiten, die als giftig oder ätzend eingestuft sind, soll ein mindestens 3 % niedrigerer Füllungsgrad als nach Absatz (2) bestimmt, eingehalten werden.

Doppelwandige kubische Behälter aus Stahl "KC Quadro C...", "KC Quadro C-AG...", "Quadro D...", "Quadro D-AG..." und "Quadro-DV..."

Zulässiger Füllungsgrad

Anlage 2
Seite 1 von 1

elektronische Kopie der abt des dibt: z-38.12-230

Übersicht der Behältertypen

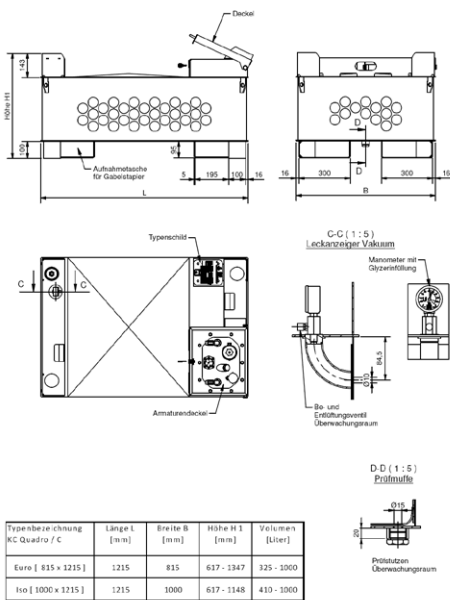
Doppelwandige kubische Behälter aus Stahl "KC Quadro C-AG..." und "KC Quadro C-AG..."

Anlage 1
Seite 1 von 1

Z67962_16

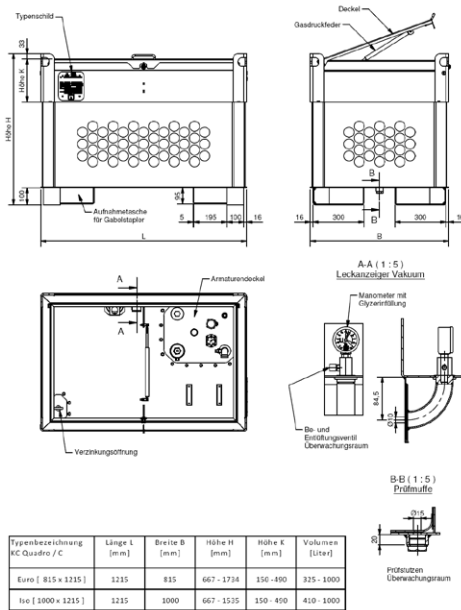
1_38.12-32/16

Übersichtszeichnung Typ "KC Quadro C-AG..."



Werkstoffvarianten: – außen / innen unlegierter Stahl

Übersichtszeichnung Typ "KC Quadro C..."



Werkstoffvarianten: – außen / innen unlegierter Stahl
– außen / innen nichtrostender Stahl
– außen unlegierter Stahl / innen nichtrostender Stahl

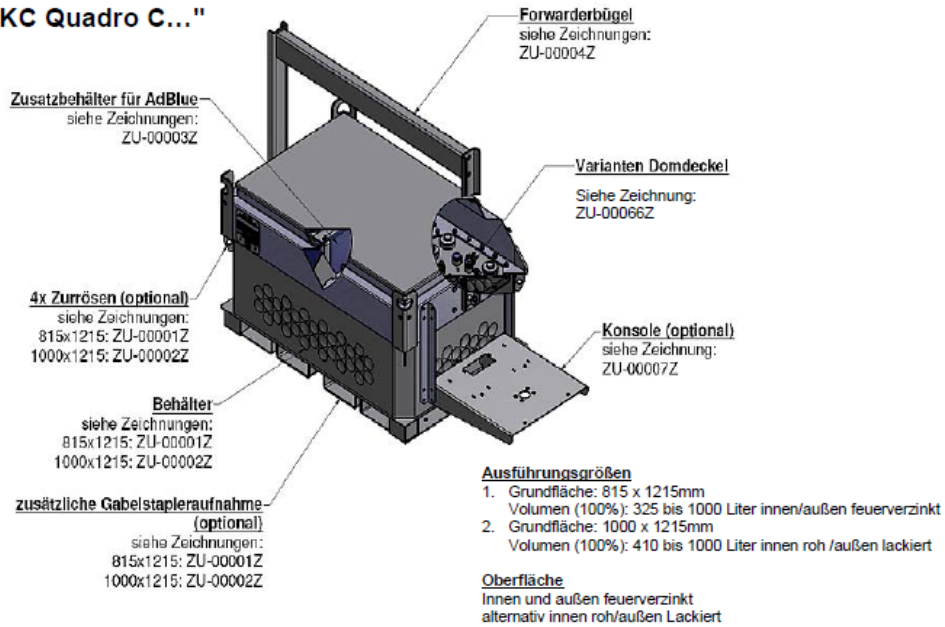
Allgemeine bauaufsichtliche Zulassung
Nr. Z-38.12-230 vom 13. Oktober 2017



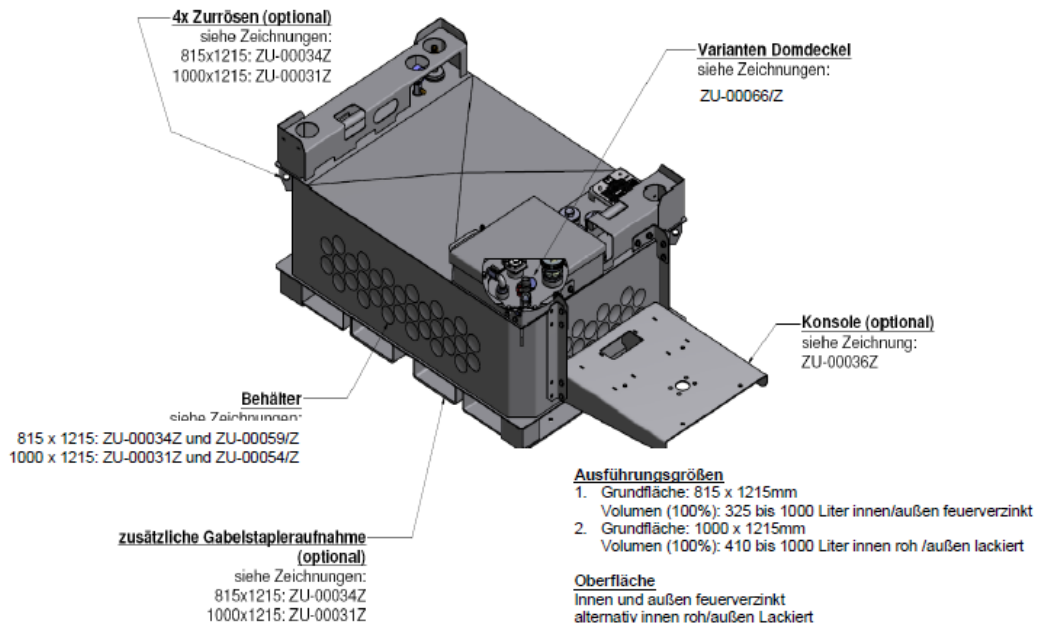
Allgemeine bauaufsichtliche Zulassung
 Nr. Z-38.12-230 vom 13. Oktober 2017



Typ "KC Quadro C..."



Typ "KC Quadro C-AG..."



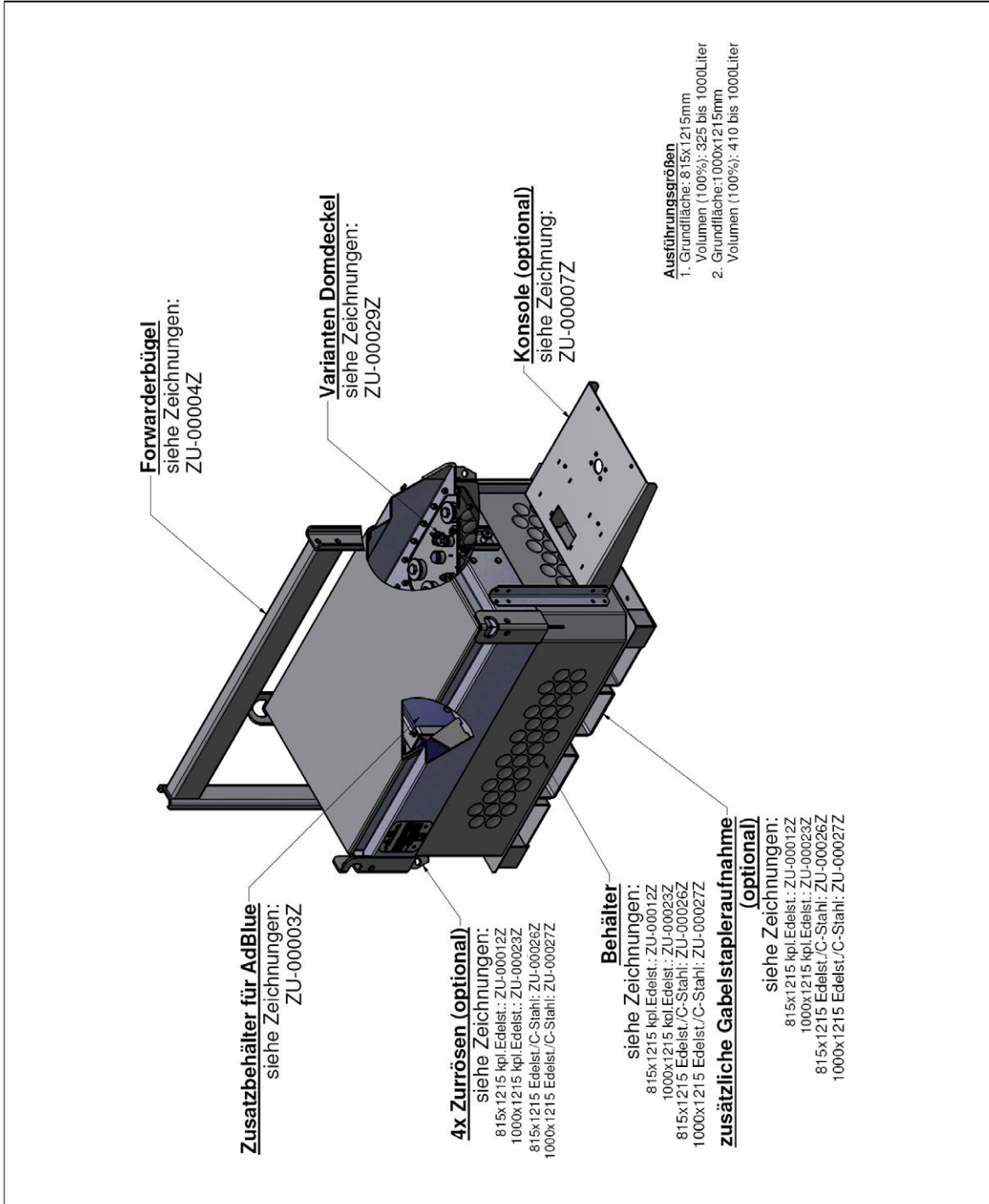
elektronische Kopie der abt. z-38.12-230

Doppelwandige kubische Behälter aus Stahl "KC Quadro C..." und "KC Quadro C-AG..."

Variantenübersicht – Werkstoff außen / innen unlegierter Stahl

Anlage 2
 Seite 1 von 2

Allgemeine bauaufsichtliche Zulassung
 Nr. Z-38.12-230 vom 13. Oktober 2017



Doppelwandige kubische Behälter aus Stahl "KC Quadro C..." und "KC Quadro C-AG..."	
Variantenübersicht – Werkstoff außen / innen außen nichtrostender Stahl oder unlegierter Stahl / innen nichtrostender Stahl	Anlage 2 Seite 2 von 2

elektronische Kopie der Abz. des DIBt: z-38.12-230

Allgemeine bauaufsichtliche Zulassung
 Nr. Z-38.12-230 vom 13. Oktober 2017



(1) Bei der Festlegung des zulässigen Füllungsgrades sind der kubische Ausdehnungskoeffizient der für die Befüllung eines Behälters in Frage kommenden Flüssigkeiten und die bei der Lagerung mögliche Erwärmung und eine dadurch bedingte Zunahme des Volumens der Flüssigkeit zu berücksichtigen.

(2) Wird die Flüssigkeit innerhalb der im Abschnitt 1 (3) der allgemeinen bauaufsichtlichen Zulassung vorgegebenen Grenzen im gekühlten Zustand eingefüllt, so sind zusätzlich die dadurch bedingten Ausdehnungen bei der Festlegung des Füllungsgrades zu berücksichtigen.

(3) Für die Lagerung wassergefährdender Flüssigkeiten ohne zusätzliche gefährliche Eigenschaften (giftig oder ätzend nach der Verordnung (EG) Nr. 1272/2008) in ortsfesten Behältern ist der zulässige Füllungsgrad bei Einfülltemperatur wie folgt festzulegen:

$$\text{Füllungsgrad} = \frac{100}{1 + \alpha \cdot 35} \text{ in \% des Fassungsraumes}$$

Der mittlere kubische Ausdehnungskoeffizient α kann wie folgt ermittelt werden:

$$\alpha = \frac{d_{15} - d_{50}}{35 \cdot d_{50}} \quad \text{Dabei bedeuten } d_{15} \text{ bzw. } d_{50} \text{ die Dichte der Flüssigkeit bei } +15 \text{ }^\circ\text{C bzw. } +50 \text{ }^\circ\text{C.}$$

(4) Für Behälter zur Lagerung wassergefährdender Flüssigkeiten, die nach der Verordnung (EG) Nr. 1272/2008 (CLP-Verordnung) als giftig oder ätzend eingestuft sind, soll ein mindestens 3 % niedrigerer Füllungsgrad als nach Absatz (3) bestimmt, eingehalten werden.

elektronische Kopie der abt. des dibt: z-38.12-230

Doppelwandige kubische Behälter aus Stahl "KC Quadro C..." und "KC Quadro C-AG..."	Anlage 3 Seite 1 von 1
Zulässiger Füllungsgrad	

2 LAGERZULASSUNGEN SCHWEIZ

2.3 SVTI-NR.: SM 296 346



QUADRO-D

QUADRO-BLUE 770/1000

QUADRO-AG 1000



Mitglied

**KESSELINSPEKTORAT
INSPECTION DES CHAUDIÈRES**

Richtstrasse 15, CH - 8304 Wallisellen, Tel. 044/877 61 11, Fax 044/877 62 11



Wallisellen, 17.04.2020

Bescheinigung der Produkte-Prüfung nach KVV

Mobile Dieselöltankstellen

SVTI-Nr. SM 296'346

Gegenstand Es wird bescheinigt, dass der IBC als mobile Betankungsanlage mit der **Bauartzulassungsnummer:**

31A/Y/..../D/BAM15450-rietberg/11800/*

BAM-Aktenzeichen 3.12/304811

Typen:

- Quadro-D 260**
- Quadro-D 1000**
- Quadro-D-AG-3 260**
- Quadro-D-AG-3 1000**
- Quadro-D 200**
- Quadro-D-AG-3 200**

dem Merkblatt der KVV zur Verwendung von mobilen Dieselöltankanlagen auf Baustellen entsprechen.

Geltungsbereich Nur für eine zeitlich befristete Aufstellung.

Gültigkeitsdauer Diese Bescheinigung ist gültig, solange die obengenannte Bauartzulassung Gültigkeit hat und/oder die KVV-Richtlinien geändert werden.

Inhaber der Bescheinigung und Hersteller Rietbergwerke GmbH & Co. KG
Bahnhofstrasse 55
D-33397 Rietberg

Wichtiger Hinweis Die Prüfvorschriften sowie die Prüfintervalle nach ADR/RID 6.5.4.4.1 müssen zusätzlich zu den Festlegungen dieser Bescheinigung eingehalten werden.

Mitgeltende Dokumente

- „Merkblatt zur Verwendung von mobilen Dieselöltankanlagen auf Baustellen“ der KVV, vom Juni 2016;
- Bauartzulassung

Der Sachverständige gemäss KVV
SVTI - Kesselinspektorat, anerkannte Prüfstelle

Wolfgang Helbling
Leiter Gefahrgut

Andres Hächler
Sachverständiger

B_SM296346_0039_Bescheinigung_D_BAM15450.docx

3 LECKANZEIGERZULASSUNG

3.1 Z-65.22-262

3.2 TECHNISCHE BESCHREIBUNG

Deutsches
Institut
für
Bautechnik

DIBt

**Allgemeine
bauaufsichtliche
Zulassung/
Allgemeine
Bauartgenehmigung**

**Zulassungsstelle für Bauprodukte und Bauarten
Bautechnisches Prüfamt**

Eine vom Bund und den Ländern
gemeinsam getragene Anstalt des öffentlichen Rechts
Mitglied der EOTA, der UEAtc und der WFTAO

Datum: 30.10.2020 Geschäftszeichen: II 23-1.65.22-60/20

**Nummer:
Z-65.22-262**

Geltungsdauer
vom: **30. Oktober 2020**
bis: **30. Oktober 2025**

Antragsteller:
Rietbergwerke GmbH & Co. KG
Bahnhofstraße 55
33397 Rietberg

Gegenstand dieses Bescheides:

**Leckanzeiger mit der Bezeichnung "RW 1", "RW 2", "RW 3", "RW 4", "RW 5", "RW 6" ohne
Unterdruckerzeuger für Überwachungsräume doppelwandiger Behälter**

Der oben genannte Regelungsgegenstand wird hiermit allgemein bauaufsichtlich
zugelassen/genehmigt.
Dieser Bescheid umfasst sechs Seiten und eine Anlage.
Der Gegenstand ist erstmals am 27. Juli 2000 allgemein bauaufsichtlich zugelassen worden.

DIBt



**Allgemeine bauaufsichtliche Zulassung/
Allgemeine Bauartgenehmigung**

Nr. Z-65.22-262

Seite 2 von 6 | 30. Oktober 2020

I ALLGEMEINE BESTIMMUNGEN

- 1 Mit diesem Bescheid ist die Verwendbarkeit bzw. Anwendbarkeit des Regelungsgegenstandes im Sinne der Landesbauordnungen nachgewiesen.
- 2 Dieser Bescheid ersetzt nicht die für die Durchführung von Bauvorhaben gesetzlich vorgeschriebenen Genehmigungen, Zustimmungen und Bescheinigungen.
- 3 Dieser Bescheid wird unbeschadet der Rechte Dritter, insbesondere privater Schutzrechte, erteilt.
- 4 Dem Verwender bzw. Anwender des Regelungsgegenstandes sind, unbeschadet weitergehender Regelungen in den "Besonderen Bestimmungen", Kopien dieses Bescheides zur Verfügung zu stellen. Zudem ist der Verwender bzw. Anwender des Regelungsgegenstandes darauf hinzuweisen, dass dieser Bescheid an der Verwendungs- bzw. Anwendungsstelle vorliegen muss. Auf Anforderung sind den beteiligten Behörden ebenfalls Kopien zur Verfügung zu stellen.
- 5 Dieser Bescheid darf nur vollständig vervielfältigt werden. Eine auszugsweise Veröffentlichung bedarf der Zustimmung des Deutschen Instituts für Bautechnik. Texte und Zeichnungen von Werbeschriften dürfen diesem Bescheid nicht widersprechen, Übersetzungen müssen den Hinweis "Vom Deutschen Institut für Bautechnik nicht geprüfte Übersetzung der deutschen Originalfassung" enthalten.
- 6 Dieser Bescheid wird widerruflich erteilt. Die Bestimmungen können nachträglich ergänzt und geändert werden, insbesondere, wenn neue technische Erkenntnisse dies erfordern.
- 7 Dieser Bescheid bezieht sich auf die von dem Antragsteller gemachten Angaben und vorgelegten Dokumente. Eine Änderung dieser Grundlagen wird von diesem Bescheid nicht erfasst und ist dem Deutschen Institut für Bautechnik unverzüglich offenzulegen.
- 8 Die von diesem Bescheid umfasste allgemeine Bauartgenehmigung gilt zugleich als allgemeine bauaufsichtliche Zulassung für die Bauart.

Allgemeine bauaufsichtliche Zulassung/
Allgemeine Bauartgenehmigung
Nr. Z-65.22-262

Seite 3 von 6 | 30. Oktober 2020

II BESONDERE BESTIMMUNGEN

1 Regelungsgegenstand und Verwendungs- bzw. Anwendungsbereich

(1) Gegenstand dieses Bescheides ist ein Unterdruck-Leckanzeiger mit der Bezeichnung "RW 1", "RW 2", "RW 3", "RW 4", "RW 5" bzw. "RW 6" ohne eigenen Unterdruckerzeuger. Eine Undichtheit in den Wänden des Überwachungsraumes eines Behälters wird durch Druckanstieg erfasst und optisch angezeigt (Aufbau des Leckanzeigergerätes siehe Anlage 1).

(2) Der Leckanzeiger darf an geeignete gasdichte Überwachungsräume von doppelwandigen oberirdischen Behältern, die für die Verwendung dieser Art Leckanzeiger vorgesehen sind, angeschlossen werden. Für die Behälter muss ein Nachweis entsprechend den allgemeinen Anforderungen der Landesbauordnungen für die ortsfeste oberirdische Lagerung von wassergefährdenden Flüssigkeiten vorliegen. Mit einer transportablen Evakuierungspumpe wird im Überwachungsraum des Behälters ein Betriebsunterdruck zwischen -0,3 bar und -0,5 bar hergestellt. Eine Undichtheit in den Wänden des Überwachungsraumes wird bei Abfall des Unterdruckes auf -0,1 bar erfasst und durch das rote Feld des Zifferblattes angezeigt.

(3) Der Leckanzeiger ist für eine Betriebstemperatur von -20 °C bis +60 °C (bei Glycerinfüllung) und von -40 °C bis +60 °C (bei Silikonölfüllung) geeignet.

(4) Die mit der wassergefährdenden Flüssigkeit, deren Kondensat oder Dämpfen in Berührung kommenden Teile des Unterdruck-Leckanzeigers bestehen je nach Anwendung aus unlegiertem Baustahl, nichtrostendem Stahl bzw. Kupfer. Die Dichtungen bestehen aus NBR, FKM, FPM oder PTFE.

(5) Die kinematische Viskosität der in dem Behälter gelagerten Flüssigkeit muss $\leq 5000 \text{ mm}^2/\text{s}$ sein. Die Flüssigkeit darf nicht zu Feststoffausscheidungen neigen.

(6) Mit diesem Bescheid wird der Nachweis der Funktionssicherheit des Regelungsgegenstandes im Sinne von Absatz (1) erbracht.

(7) Der Bescheid wird unbeschadet der Bestimmungen und der Prüf- oder Genehmigungsvorbehalte anderer Rechtsbereiche erteilt.

(8) Dieser Bescheid berücksichtigt die wasserrechtlichen Anforderungen an den Regelungsgegenstand. Gemäß § 63 Abs. 4 Nr. 2 und 3 WHG¹ gilt der Regelungsgegenstand damit wasserrechtlich als geeignet.

(9) Die Geltungsdauer dieses Bescheides (siehe Seite 1) bezieht sich auf die Verwendung im Sinne von Einbau des Regelungsgegenstandes und nicht auf die Verwendung im Sinne der späteren Nutzung.

2 Bestimmungen für das Bauprodukt

2.1 Allgemeines

Der Unterdruck-Leckanzeiger und seine Teile müssen den Besonderen Bestimmungen und der Anlage dieses Bescheides sowie den beim Deutschen Institut für Bautechnik hinterlegten Angaben entsprechen.

¹ Wasserhaushaltsgesetz vom 31. Juli 2009 (BGBl. I S. 2585), das zuletzt durch Artikel 1 des Gesetzes vom 18. Juli 2017 (BGBl. I S. 2771) geändert worden ist



**Allgemeine bauaufsichtliche Zulassung/
Allgemeine Bauartgenehmigung**

Nr. Z-65.22-262

Seite 4 von 6 | 30. Oktober 2020

2.2 Eigenschaften und Zusammensetzung

Der Regelungsgegenstand besteht aus einem Unterdruck-Rohrfederanometer mit Genauigkeitsklasse 1,0 bzw. 1,6 nach DIN EN 837-1², das mit einer Glycerinmischung (Glycerinanteil $\geq 86\%$) oder mit Silikonöl AK50 (Schmelzpunkt -55 °C) gefüllt ist und einem Armaturenblock mit einem Ventil zum Anschluss einer mobilen Evakuierungspumpe oder einer Prüfarmatur.

Das Anzeigefeld des Manometers hat einen Messbereich von $-1,0$ bar bis 0 bar und

- einen Durchmesser von 50 mm bis 75 mm bei Behältervolumina ≤ 1000 l und
- einen Durchmesser von 100 mm bis 200 mm bei Behältervolumina > 1000 l.

2.3 Herstellung und Kennzeichnung

2.3.1 Herstellung

Der Unterdruck-Leckanzeiger darf nur im Werk des Antragstellers, Rietbergwerke GmbH & Co. KG in 33397 Rietberg, gefertigt werden. Er muss hinsichtlich Bauart, Abmessungen und Werkstoffen den im DIBt hinterlegten Unterlagen entsprechen.

2.3.2 Kennzeichnung

Der Unterdruck-Leckanzeiger, dessen Verpackung oder dessen Lieferschein muss vom Hersteller mit dem Übereinstimmungszeichen (Ü-Zeichen) nach den Übereinstimmungszeichen-Verordnungen der Länder gekennzeichnet werden. Die Kennzeichnung darf nur erfolgen, wenn die Voraussetzungen nach Abschnitt 2.4 erfüllt sind.

Zusätzlich ist der Leckanzeiger selbst mit folgenden Angaben zu kennzeichnen:

- Hersteller oder Herstellerzeichen^{*)},
- Typenbezeichnung,
- Serien- oder Chargennummer bzw. Identnummer bzw. Herstelldatum,
- Zulassungsnummer^{*)}.

^{*)} Bestandteil des Ü-Zeichens, der Leckanzeiger ist nur wiederholt mit diesen Angaben zu kennzeichnen, wenn das Ü-Zeichen nicht direkt auf dem Leckanzeiger aufgebracht wird.

2.4 Übereinstimmungsnachweis

2.4.1 Allgemeines

Die Bestätigung der Übereinstimmung des Unterdruck-Leckanzeigers mit den Bestimmungen der von dem Bescheid erfassten allgemeinen bauaufsichtlichen Zulassung muss für das Herstellwerk mit einer Übereinstimmungserklärung des Herstellers auf der Grundlage einer werkseigenen Produktionskontrolle und einer Erstprüfung des Unterdruck-Leckanzeigers durch eine hierfür anerkannte Prüfstelle erfolgen. Die Übereinstimmungserklärung hat der Hersteller durch Kennzeichnung der Bauprodukte mit dem Übereinstimmungszeichen (Ü-Zeichen) unter Hinweis auf den Verwendungszweck abzugeben.

2.4.2 Werkseigene Produktionskontrolle

(1) Im Herstellwerk ist eine werkseigene Produktionskontrolle einzurichten und durchzuführen. Unter werkseigener Produktionskontrolle wird die vom Hersteller vorzunehmende kontinuierliche Überwachung der Produktion verstanden, mit der dieser sicherstellt, dass die von ihm hergestellten Bauprodukte den Bestimmungen der von dem Bescheid erfassten allgemeinen bauaufsichtlichen Zulassung entsprechen. Im Rahmen der werkseigenen Produktionskontrolle ist eine Stückprüfung jedes Unterdruck-Leckanzeigers oder seiner Einzelteile durchzuführen. Durch eine Stückprüfung hat der Hersteller zu gewährleisten, dass die Werkstoffe, Maße und Passungen sowie das fertiggestellte Bauprodukt dem geprüften Baumuster entsprechen und der Unterdruck-Leckanzeiger funktionssicher ist.

² DIN EN 837-1:1997-02 Druckmeßgeräte – Teil 1: Druckmeßgeräte mit Rohrfedern; Maße, Meßtechnik, Anforderungen und Prüfung

**Allgemeine bauaufsichtliche Zulassung/
Allgemeine Bauartgenehmigung**

Nr. Z-65.22-262

Seite 5 von 6 | 30. Oktober 2020

(2) Die Ergebnisse der werkseigenen Produktionskontrolle sind aufzuzeichnen und auszuwerten. Die Aufzeichnungen müssen mindestens folgende Angaben enthalten:

- Bezeichnung des Unterdruck-Leckanzeigers,
- Art der Kontrolle oder Prüfung,
- Datum der Herstellung und der Prüfung,
- Ergebnisse der Kontrollen oder Prüfungen,
- Unterschrift des für die werkseigene Produktionskontrolle Verantwortlichen.

(3) Die Aufzeichnungen sind mindestens fünf Jahre aufzubewahren. Sie sind dem Deutschen Institut für Bautechnik und der zuständigen obersten Bauaufsichtsbehörde auf Verlangen vorzulegen.

(4) Bei ungenügendem Prüfergebnis sind vom Hersteller unverzüglich die erforderlichen Maßnahmen zur Abstellung des Mangels zu treffen. Unterdruck-Leckanzeiger, die den Anforderungen nicht entsprechen, sind so zu handhaben, dass eine Verwechslung mit übereinstimmenden Zulassungsgegenständen ausgeschlossen ist. Nach Abstellung des Mangels ist - soweit technisch möglich und zum Nachweis der Mängelbeseitigung erforderlich - die betreffende Prüfung unverzüglich zu wiederholen.

2.4.3 Erstprüfung durch eine anerkannte Prüfstelle

Im Rahmen der Erstprüfung sind die in den ZG-LAGB³ aufgeführten Funktionsprüfungen durchzuführen. Wenn die der allgemeinen bauaufsichtlichen Zulassung zugrunde liegenden Nachweise an Proben aus der laufenden Produktion erbracht wurden, ersetzen diese Prüfungen die Erstprüfung.

3 Bestimmungen für Planung und Ausführung

3.1 Planung

(1) Vom Hersteller oder vom Betreiber des Unterdruck-Leckanzeigers ist der Nachweis der hinreichenden chemischen Beständigkeit der unter Abschnitt 1 (3) genannten Werkstoffe gegenüber den wassergefährdenden Flüssigkeiten und deren Dämpfen oder Kondensat zu führen. Zur Nachweisführung können Angaben der Werkstoffhersteller, Veröffentlichungen in der Fachliteratur, eigene Erfahrungswerte oder entsprechende Prüfergebnisse herangezogen werden.

(2) Abhängig von der Dichte der Lagerflüssigkeit darf der Leckanzeiger an Behälter mit folgenden Höhen angebaut werden:

Dichte der Lagerflüssigkeit	Behälterhöhe/-durchmesser
$\leq 1,6 \text{ g/cm}^3$	bis 2,9 m
$\leq 1,7 \text{ g/cm}^3$	bis 2,6 m
$\leq 1,8 \text{ g/cm}^3$	bis 2,5 m
$\leq 1,9 \text{ g/cm}^3$	bis 2,4 m

(3) Überwachungsräume mit einer Höhe von $> 1 \text{ m}$ müssen mit einem Stutzen von mindestens DN 25 am Überwachungsraumtiefpunkt versehen sein oder die Saugleitung muss bis zum Überwachungsraumtiefpunkt geführt werden.

(4) Der Unterdruck-Leckanzeiger ist nur für Überwachungsräume geeignet, die eine Dichtigkeit des Gesamtsystems aufweisen, die sicherstellt, dass eine nicht durch ein Leck ausgelöste Alarmmeldung nicht vor Ablauf eines Jahres erfolgt.

³ ZG-LAGB:1994-08 Zulassungsgrundsätze für Leckanzeigergeräte für Behälter des Deutschen Instituts für Bautechnik



**Allgemeine bauaufsichtliche Zulassung/
Allgemeine Bauartgenehmigung**

Nr. Z-65.22-262

Seite 6 von 6 | 30. Oktober 2020

3.2 Ausführung

(1) Der Unterdruck-Leckanzeiger muss entsprechend Abschnitt 5 der Technischen Beschreibung⁴ eingebaut und in Betrieb genommen werden. Mit dem Einbauen, Instandhalten, Instandsetzen und Reinigen des Leckanzeigers dürfen nur solche Betriebe beauftragt werden, die über Kenntnisse des Brand- und Explosionsschutzes verfügen, wenn diese Tätigkeiten an Behältern für Flüssigkeiten mit Flammpunkt ≤ 55 °C durchgeführt werden.

(2) Nach der Montage des Unterdruck-Leckanzeigers muss durch einen Sachkundigen des einbauenden Betriebes eine Prüfung auf ordnungsgemäßen Einbau und einwandfreie Funktion durchgeführt werden. Über die Einstellung des Unterdruck-Leckanzeigers und die ordnungsgemäße Funktion ist eine Bescheinigung auszustellen und dem Betreiber zu übergeben.

4 Bestimmungen für Nutzung, Unterhalt, Wartung und wiederkehrende Prüfungen

(1) Der Unterdruck-Leckanzeiger ist vom Betreiber in regelmäßigen Abständen, mindestens einmal pro Woche zu kontrollieren und der angezeigte Unterdruck zu protokollieren. Bei Alarmanzeige im roten Bereich ist die Anlage außer Betrieb zu nehmen und der schadhafte Behälter gegebenenfalls zu entleeren.

(2) Sollte die Vermutung bestehen, dass der Überwachungsraum unter Überdruck steht (z. B. wenn bei einem Druckbehälter die Anzeige des Unterdruck-Leckanzeigers auf "0" steht), ist vor Aufnahme jeglicher Arbeiten am Behälter, dieser zu entleeren.

(3) Mindestens einmal im Jahr ist die Funktions- und Betriebssicherheit des Leckanzeigers, durch einen Sachkundigen zu prüfen. Dabei ist der Überwachungsraum über den Prüfstutzen am tiefsten Punkt des Behälters/an der Sumpftasse bzw. über den Saugstutzen zu belüften und die Anzeige am Manometer zu kontrollieren. Eventuell im Überwachungsraum befindliche Leckflüssigkeit ist aufzufangen und fachgerecht zu entsorgen. Die Prüfung ist zu protokollieren. Nach Bestätigung der Funktionsfähigkeit des Überwachungsraumes und des Leckanzeigers ist das Leckanzeigergerät wieder in Betrieb zu nehmen und der Überwachungsraum über das Ventil am Armaturenblock zu evakuieren.

(4) Behälter mit einer Höhe ≤ 1 m, die keinen Entleerungsanschluss des Überwachungsraumes am Behälterboden oder seitlich unten besitzen, sind im Falle des Eindringens von Flüssigkeit in den Überwachungsraum zur Entleerung des Überwachungsraumes umzudrehen. Ist eine Entleerung über den Saug- bzw. Messstutzen nicht möglich ist der Behälter fachgerecht zu entsorgen.

(5) Die Technische Beschreibung ist vom Hersteller mitzuliefern.

Holger Eggert
Referatsleiter

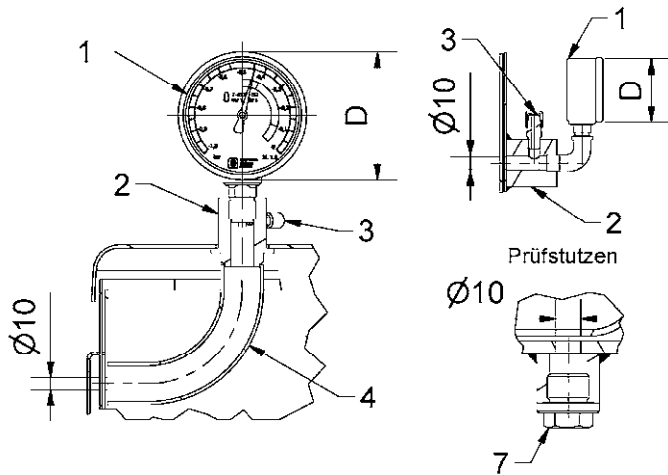
Beglaubigt
Schönemann

⁴ von der TÜV NORD Systems GmbH & Co. KG geprüfte Technische Beschreibung der Vakuum-Leckanzeiger RW 1, RW 2, RW 3, RW 4, RW 5, RW 6 vom 13.05.2020

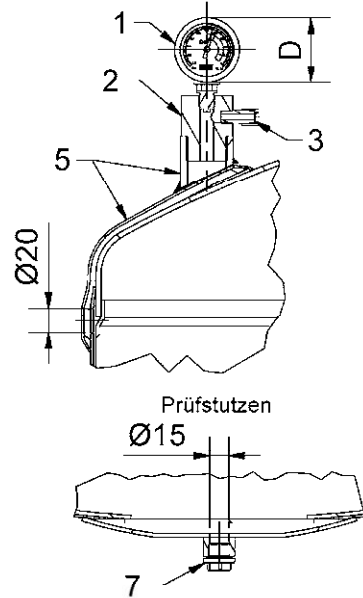
Allgemeine bauaufsichtliche Zulassung/
Allgemeine Bauartgenehmigung
Nr. Z-65.22-262 vom 30. Oktober 2020



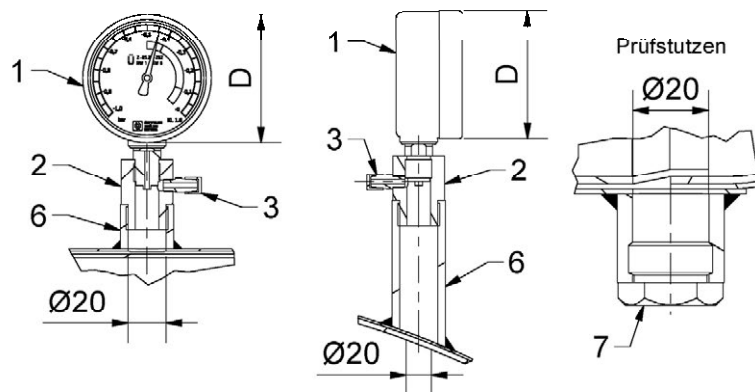
Anordnung Leckanzeiger Typ RW 1



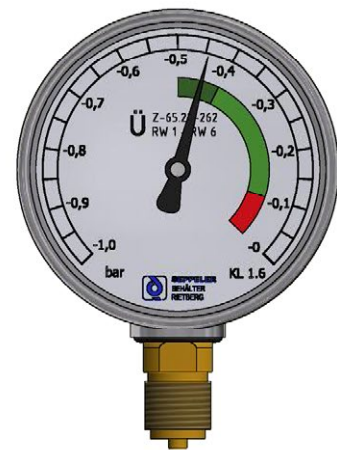
Anordnung Leckanzeiger
RW 2 + RW 4 + RW 6



Anordnung Leckanzeiger
RW 3 + RW 5



Farbskala



Pos.	Benennung	Bemerkung
1	Manometer	mit Glycerinfüllung/ Silikonölfüllung
2	Armaturenblock	
3	Evakuierungsventil	
4	Verbindungsleitung	
5	Anschlußmuffe	mit Leitblech
6	Anschlußmuffe	
7	Verschlußschraube	

Behälter:
Ø50 bis Ø75 für Beh.Volumen ≤ 1000 l
Ø100 bis Ø200 für Beh.Volumen > 1000 l

Leckanzeiger mit der Bezeichnung "RW 1", "RW 2", "RW 3", "RW 4", "RW 5", "RW 6" ohne Unterdruckerzeuger für Überwachungsräume doppelwandiger Behälter

Übersicht

Anlage 1

3 LECKANZEIGERZULASSUNG

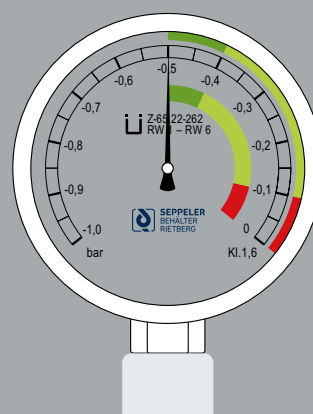
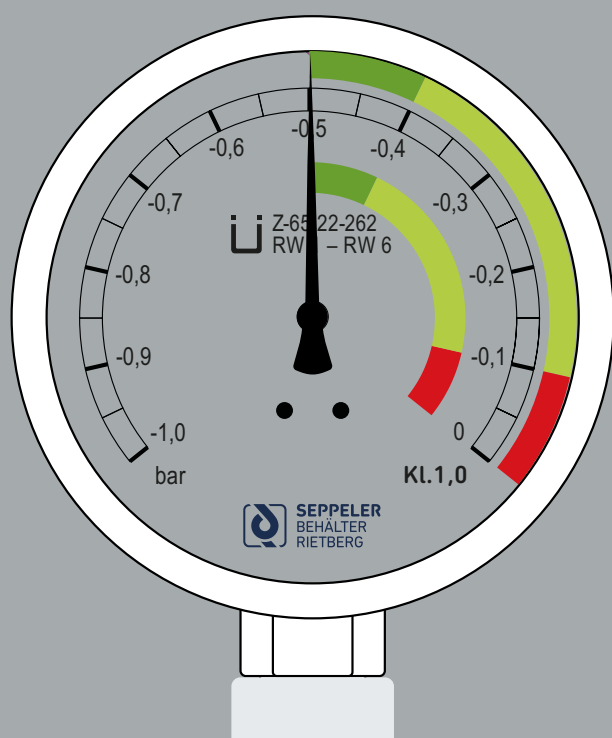
3.2 TECHNISCHE BESCHREIBUNG



TECHNISCHE BESCHREIBUNG VAKUUM-LECKANZEIGER



RW 1 RW 2 RW 3 RW 4 RW 5 RW 6



SEPPER – BEI UNS KLAPPT'S.

Impressum

Im Sinne des Gesetzes gegen unlauteren Wettbewerb ist diese Technische Beschreibung eine Urkunde. Das Urheberrecht davon verbleibt der

Seppeler Rietbergwerke GmbH & Co. KG
Bahnhofstraße 55
33397 Rietberg
Tel.: +49 (0) 5244 983-200
Fax: +49 (0) 5244 983-201

rietbergbahaelter@seppeler.de
www.seppeler.de

Diese Technische Beschreibung ist für den Betreiber des Vakuum-Leckanzeigesystems und dessen Personal bestimmt. Sie enthält Texte, Bilder und Zeichnungen, die ohne ausdrückliche Genehmigung der Seppeler Rietbergwerke GmbH & Co. KG weder vollständig noch teilweise

- > vervielfältigt,
- > verbreitet oder
- > anderweitig mitgeteilt werden dürfen.

Für den Betreiber des Vakuum-Leckanzeigesystems ist die Genehmigung für den internen Gebrauch erteilt.

© 30.01.2023 Original Technische Beschreibung. 48586 / V2.20230130



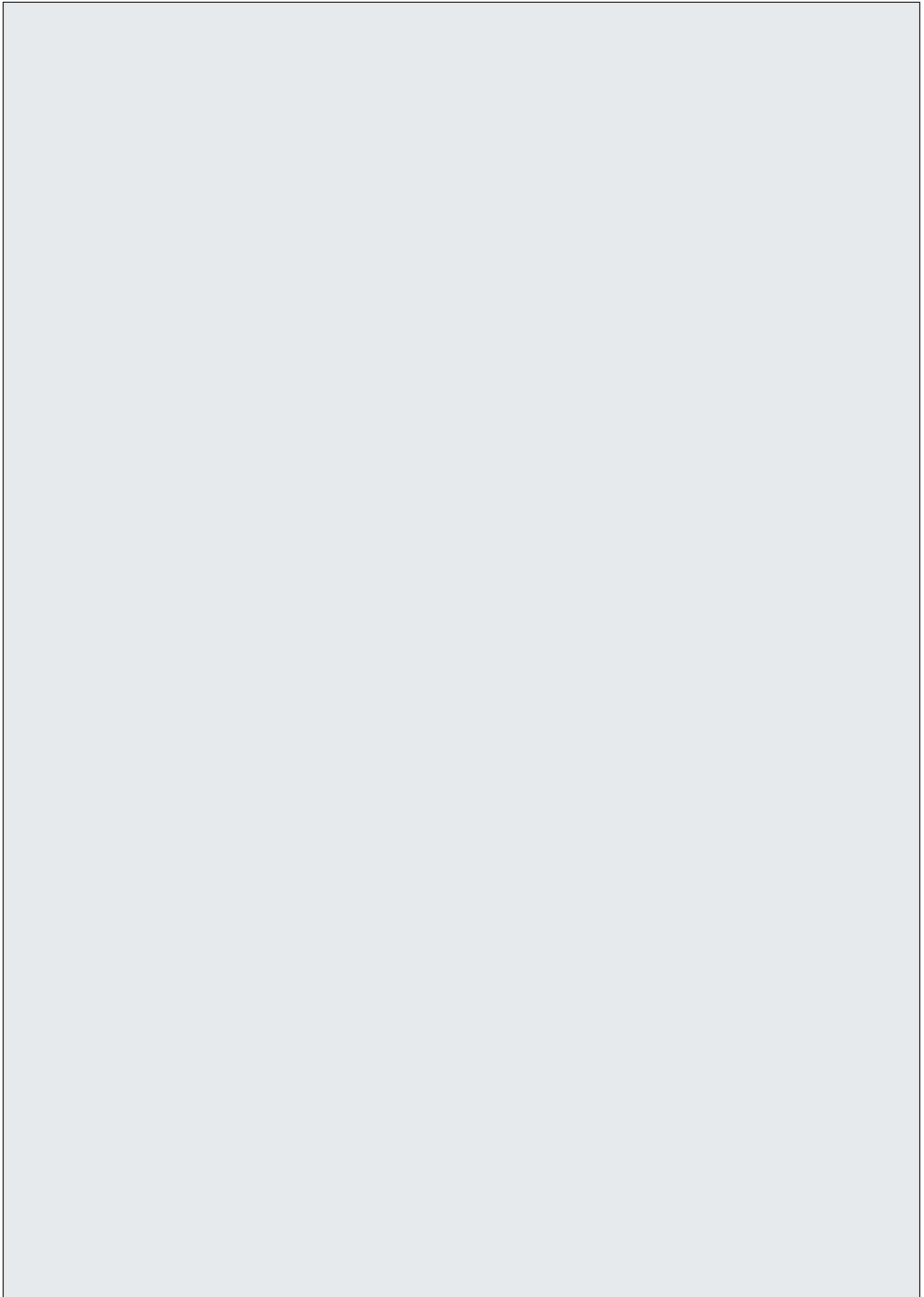
**ZULASSUNGEN UND
ERSATZTEILLISTEN**

<https://www.seppeler.de/rietberg-behaelter/service/produkt dokumentationen>

INHALTSVERZEICHNIS

1	ALLGEMEINE BESCHREIBUNG	4
1.1	Hinweise zur Technischen Beschreibung	4
1.2	Nutzung der Technischen Beschreibung	4
1.3	Gestaltung der Technischen Beschreibung	5
1.4	Verpflichtungen des Betreibers	6
1.5	Anforderungen an das Personal	6
1.6	Hinweis auf Schulungen	7
1.7	Gefahren im Umgang mit dem Leckanzeiger	8
1.8	Bestimmungsgemäße Verwendung	8
1.9	Fehlanwendungen	9
1.10	Mängelansprüche und Haftung	9
2	SICHERHEITSSYMBOLS	12
3	TECHNISCHE DATEN	13
3.1	Allgemeine Daten	13
3.2	Manometer	13
3.3	Ausführungsvarianten	14
4	AUFBAU UND FUNKTION	16
4.1	Aufbau	16
4.2	Funktion	17
5	MONTAGE, DICHTHEITSPRÜFUNG UND ERSTINBETRIEBNAHME	19
5.1	Montage	19
5.2	Dichtheitsprüfung	19
5.2.1	Prüfung nach dem Überdruckprinzip	19
5.2.2	Prüfung nach dem Unterdruckprinzip	20
5.3	Erstinbetriebnahme	20

6	BETRIEB	21
<hr/>		
7	WARTUNG UND PFLEGE	22
<hr/>		
7.1	Wartungstabelle	22
7.2	Wiederkehrende Prüfungen des Leckanzeigers	23
8	STÖRUNGSBEHEBUNG	24
<hr/>		
8.1	Sicherheitshinweise	24
8.2	Störungen im Arbeitsablauf	25
8.3	Störungstabelle	25
8.4	Instandsetzung / Reparatur	25
8.4.1	Flüssigkeit aus dem Überwachungsraum ablassen	26
8.4.2	Manometer austauschen	27
8.4.3	Vakuumventil austauschen	27
8.4.4	Unterdruck im Überwachungsraum erzeugen	28
9	DEMONTAGE UND ENTSORGUNG	29
<hr/>		
9.1	Sicherheitshinweise	29
9.2	Demontage und Entsorgung	30
10	ERSATZTEILLISTE	31
<hr/>		



1 ALLGEMEINE BESCHREIBUNG

In diesem Kapitel finden Sie Hinweise zu dieser Technischen Beschreibung, sowie allgemeine Sicherheitshinweise im Umgang mit dem Vakuum-Leckanzeiger.

Im weiteren Verlauf wird der Vakuum-Leckanzeiger auch als Leckanzeiger bezeichnet.

1.1 HINWEISE ZUR TECHNISCHEN BESCHREIBUNG

Diese Technische Beschreibung ist zentraler Bestandteil der Benutzerdokumentation des Leckanzeigers. Alle in der Technischen Beschreibung enthaltenen Hinweise, Daten und Vorschriften beachten. Die Technische Beschreibung wird helfen, den Leckanzeiger sicher und mit einer hohen Verfügbarkeit zu betreiben.

Gegenüber den Darstellungen und Angaben in der Technischen Beschreibung sind technische Änderungen, die der Verbesserung des Leckanzeigers dienen, vorbehalten.

1.2 NUTZUNG DER TECHNISCHEN BESCHREIBUNG

Diese Technische Beschreibung dient dazu, den Leckanzeiger kennen zu lernen und deren bestimmungsgemäße Einsatzmöglichkeiten zu nutzen.

Die Technische Beschreibung ist aufgrund bestehender nationaler Vorschriften zur Unfallverhütung und zum Umweltschutz, um Anweisungen zu ergänzen.

Die Technische Beschreibung muss ständig am Einsatzort des Leckanzeigers verfügbar und in einem lesbaren Zustand sein.

Die Technische Beschreibung ist von jeder Person zu lesen und anzuwenden, die mit Arbeiten mit/an dem Leckanzeiger z. B.: Bedienung einschließlich Rüsten, Störungsbehebung, Pflege, Entsorgung von Betriebs- und Hilfsstoffen, Instandhaltung (Wartung, Prüfung) beauftragt ist.

Neben der Technischen Beschreibung und den im Verwenderland und an der Einsatzstelle geltenden verbindlichen Regelungen zur Unfallverhütung sind auch die anerkannten fachtechnischen Regeln für sicherheits- und fachgerechtes Arbeiten zu beachten.

1.3 GESTALTUNG DER TECHNISCHEN BESCHREIBUNG

Sicherheitsrelevante Hinweise sind durch entsprechende Symbole und Fettschrift gekennzeichnet.

Aufzählungen

Aufzählungen von Eigenschaften in beliebiger, nicht unbedingt einzuhaltender Reihenfolge sind mit einem Punkt gekennzeichnet.

Beispiel:

- › Eigenschaft A
- › Eigenschaft B
 - › Teileigenschaft zu Eigenschaft B

Reihenfolgen

Arbeitsschritte, die in der angegebenen Reihenfolge durchgeführt werden müssen, sind nummeriert und das Ergebnis der Arbeitsschritte ist kursiv dargestellt.

Beispiel:

1. Auszuführender Schritt 1
Ergebnis des Schrittes 1
2. Auszuführender Schritt 2
 - 2.1 Auszuführender Teilschritt von Schritt 2

1.4 VERPFLICHTUNGEN DES BETREIBERS

Der Betreiber verpflichtet sich, nur Personen an dem Leckanzeiger arbeiten zu lassen, die:

- › mit den grundlegenden Vorschriften über Arbeitssicherheit und Unfallverhütung vertraut und in die Handhabung des Leckanzeigers eingewiesen sind.
- › die Sicherheitshinweise und die Warnhinweise in dieser Technischen Beschreibung gelesen und verstanden haben.
- › geschult oder unterwiesen wurden und deren Zuständigkeiten für das Bedienen, Einrichten, Warten sowie Instandsetzen klar festgelegt wurden.
- › regelmäßig über Erschwernisse, Gefährdungen und andere besondere Verhaltensregeln belehrt werden.

Der Betreiber verpflichtet sich:

- › ergänzend zur Technischen Beschreibung die allgemeingültigen gesetzlichen und sonstigen verbindlichen Regelungen zur Unfallverhütung, zum Umweltschutz und den Umgang mit Gefahrenstoffen zu beachten und anzuweisen.
- › die Verantwortung des Benutzers festzulegen, um dem Benutzer das Ablehnen sicherheitswidriger Anweisungen Dritter zu ermöglichen.
- › das sicherheitsbewusste Arbeiten des Personals in regelmäßigen Abständen zu überprüfen.
- › die am Einsatzort des Leckanzeigers gültigen gesetzlichen Bestimmungen und Vorschriften zu beachten.

1.5 ANFORDERUNGEN AN DAS PERSONAL

Alle Personen, die mit Arbeiten an dem Leckanzeiger beauftragt sind, verpflichten sich vor Arbeitsbeginn:

- › die grundlegenden Vorschriften über Arbeitssicherheit und Unfallverhütung zu beachten.
- › die Sicherheits- und Warnhinweise in dieser Technischen Beschreibung zu lesen.

- › persönliche/arbeitsplatzbezogene Schutzbekleidung und Hilfsmittel, die der Arbeitssicherheit dienen, anzulegen bzw. während der Arbeit zu benutzen, soweit dies sicherheitstechnisch erforderlich ist.
- › die Kompetenzfestlegungen einzuhalten.

Mit dem Einbauen, Instandhalten, und Instandsetzen des Leckanzeigers dürfen nur solche Betriebe beauftragt werden, die für diese Tätigkeiten Fachbetriebe im Sinne von § 3 der AwSV sind und zusätzlich über Kenntnisse des Brand- und Explosionsschutzes verfügen, wenn diese Tätigkeiten an Behältern für Flüssigkeiten mit Flammpunkt ≤ 55 °C durchgeführt werden. Nach der Montage des Leckanzeigers muss durch einen Sachkundigen des Fachbetriebes eine Prüfung auf ordnungsgemäßen Einbau und einwandfreie Funktion durchgeführt werden. Über die Einstellung des Leckanzeigers und die ordnungsgemäße Funktion ist eine Bescheinigung auszustellen und dem Betreiber zu übergeben.

Die Tätigkeiten müssen nicht von Fachbetrieben ausgeführt werden, wenn sie nach landesrechtlichen Vorschriften von der Fachbetriebspflicht ausgenommen sind oder der Hersteller des Leckanzeigers die Tätigkeiten mit eigenem sachkundigen Personal ausführt. Die arbeitsschutzrechtlichen Anforderungen bleiben unberührt.

Die Nutzung für unbefugte Personen ist nicht gestattet.

1.6 HINWEIS AUF SCHULUNGEN

Nur geschultes oder unterwiesenes Personal einsetzen. Zuständigkeiten des Personals für das Bedienen, Rüsten, Warten, Instandsetzen klar festlegen. Zu schulendes, anzulernendes, einzuweisendes oder im Rahmen einer allgemeinen Ausbildung befindliches Personal nur unter ständiger Aufsicht einer erfahrenen Person an dem Leckanzeiger tätig werden lassen.

Folgende Kenntnisse und Fertigkeiten müssen den Benutzern übermittelt werden:

- › Unfallverhütungsvorschriften
- › Maßnahmen im Notfall
- › Sicherheitshinweise für die Nutzung
- › Prüfungen und Sichtkontrollen
- › Erläuterungen der Technischen Beschreibung für das Bedienpersonal

1.7 GEFAHREN IM UMGANG MIT DEM LECKANZEIGER

Der Leckanzeiger ist nach dem neuesten Stand der Technik und den anerkannten sicherheitstechnischen Regeln gebaut. Dennoch können bei nicht sachgerechter Verwendung Beeinträchtigungen an dem Leckanzeiger oder an anderen Sachwerten bzw. Umweltschäden entstehen.

Leckanzeiger nur in sicherheitstechnisch einwandfreiem Zustand und bestimmungsgemäß betreiben. Störungen, welche die Sicherheit beeinträchtigen können, umgehend beseitigen bzw. beseitigen lassen.

1.8 BESTIMMUNGSGEMÄSSE VERWENDUNG

Dieser Leckanzeiger ohne eigenen Unterdruckerzeuger dient der Überwachung doppelwandiger Behälter zur Lagerung wassergefährdender Flüssigkeiten. Der Leckanzeiger besteht aus dem an den Behälter angeschlossenen Armaturenblock mit Manometer. Eine Undichtheit in den Wänden des Überwachungsraumes eines Behälters wird durch Druckanstieg erfasst und optisch angezeigt.

Eine andere oder darüberhinausgehende Benutzung gilt als Fehlanwendung und ist nicht bestimmungsgemäß, für daraus entstehende Schäden haftet die Firma Seppeler Rietbergwerke GmbH & Co. KG nicht.

Zur bestimmungsgemäßen Verwendung gehören auch:

- › das Beachten aller Hinweise und Vorschriften aus der Technischen Beschreibung und aller Begleitdokumente.
- › das Einhalten vorgeschriebener oder in der Technischen Beschreibung einschließlich ihrer Begleitdokumente angegebener Fristen für Inspektions- und Wartungsarbeiten..

1.9 FEHLANWENDUNGEN

Als Fehlanwendung gilt insbesondere:

- › Eigenmächtige Veränderungen. Der Betreiber darf ohne Genehmigung der Seppeler Rietbergwerke GmbH & Co. KG keine Veränderungen, An- und Umbauten an dem Leckanzeiger vornehmen, die die Sicherheit beeinträchtigen können. Das gilt insbesondere für den Einbau und die Einstellung des Leckanzeigers. Veränderungen am Leckanzeiger können die Zulassung ungültig werden lassen.
- › Die Bedienung, Wartung und Reparatur des Leckanzeigers durch unberechtigte und/oder nicht eingewiesene Personen.
- › Das Verwenden von Flüssigkeit im Leckanzeiger
- › Das Betreiben des beschädigten Leckanzeigers.
- › Die Verwendung von Nicht-Originalersatzteilen. Zur Verwendung kommende Ersatzteile müssen den von der Seppeler Rietbergwerke GmbH & Co. KG festgelegten technischen Anforderungen entsprechen.
- › Das Betreiben des Leckanzeigers außerhalb der angegebenen Parameter/Betriebsdaten.

1.10 MÄNGELANSPRÜCHE UND HAFTUNG

Grundsätzlich gelten unsere „Allgemeinen Verkaufs- und Lieferbedingungen“. Diese stehen dem Betreiber des Leckanzeigers spätestens seit Vertragsabschluss zur Verfügung.

Die Haftung der Seppeler Rietbergwerke GmbH & Co. KG für Sachmängel beträgt 1 Jahr ab Auslieferung.

Bei Störungen setzen Sie sich bitte mit uns in Verbindung unter:

Seppeler Rietbergwerke GmbH & Co. KG

Tel.: +49 (0) 5244 983-200

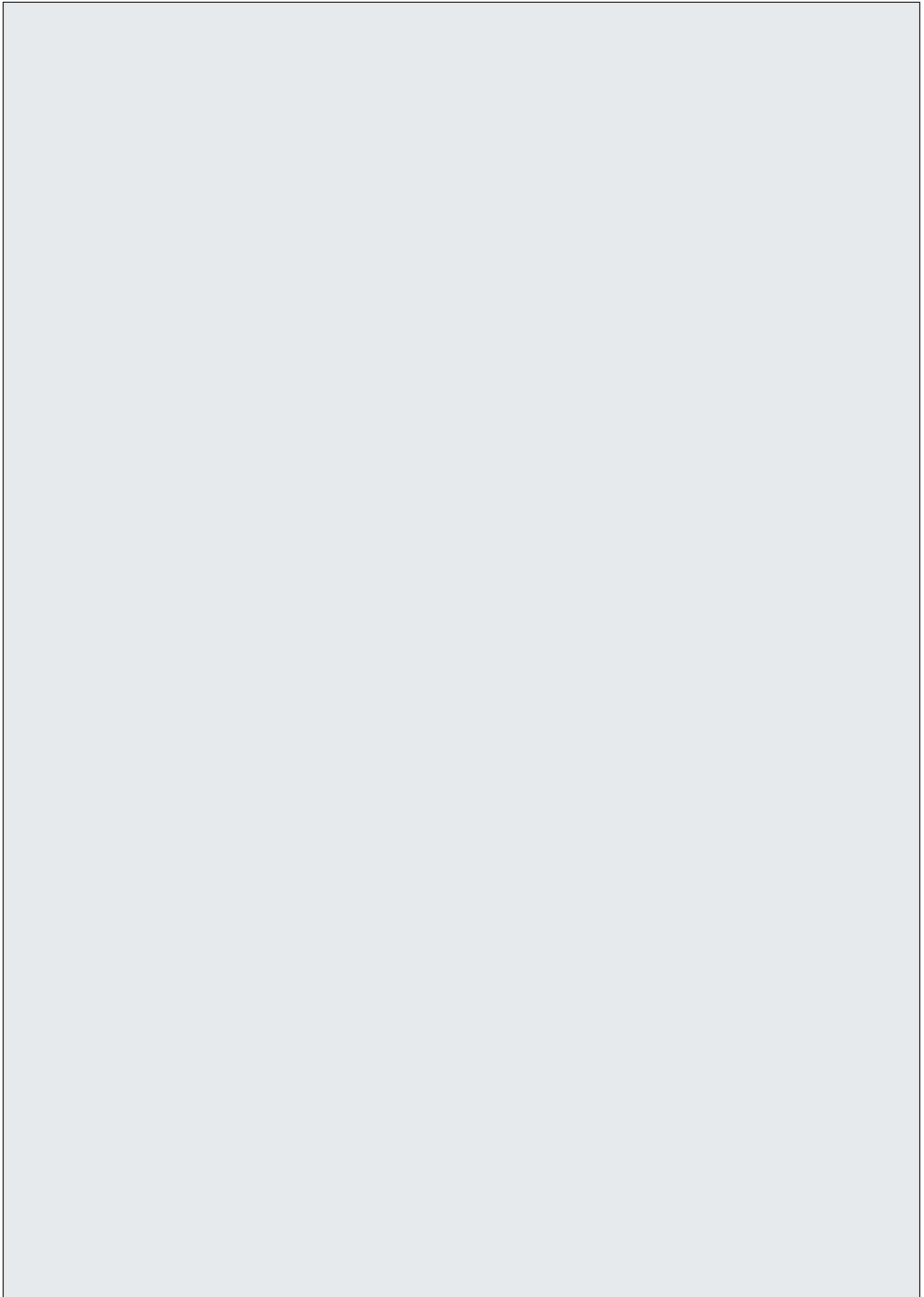
Fax: +49 (0) 5244 983-201

E-Mail: behaeltertechnik@seppeler.de

Sollte die Störung innerhalb der Gewährleistungszeit auf unsachgemäße Handhabung zurückzuführen sein, oder ist die Störung nach Ablauf der Ge-

währleistung entstanden, gehen die Servicekosten zu Lasten des Eigentümers. Mängel- und Haftungsansprüche bei Personen- und Sachschäden sind ausgeschlossen, wenn sie auf eine oder mehrere der folgenden Ursachen zurückzuführen sind:

- > Nicht bestimmungsgemäße Verwendung.
- > Beschädigungen durch unsachgemäße Handhabung,
- > Unsachgemäßes Montieren, Inbetriebnehmen, Bedienen und Warten.
- > Betreiben der Lageranlage bei defektem Leckanzeiger.
- > Nichtbeachten der Hinweise in der Technischen Beschreibung bezüglich Montage, Inbetriebnahme, Betrieb, Wartung und Rüsten.
- > Eigenmächtige bauliche Veränderungen.
- > Unsachgemäß durchgeführte Reparaturarbeiten.
- > Katastrophenfälle durch Fremdkörpereinwirkung und höhere Gewalt.
- > Vandalismus.



2 SICHERHEITSSYMBOLLE

GEFAHR



„GEFAHR“ kennzeichnet eine unmittelbar drohende Gefahr, die zu schweren Körperverletzungen oder zum Tod führt.

WARNUNG



„WARNUNG“ kennzeichnet eine möglicherweise gefährliche Situation, die zu schweren Körperverletzungen oder zum Tod führen könnte.

VORSICHT



„VORSICHT“ kennzeichnet eine möglicherweise gefährliche Situation, die zu leichten Körperverletzungen führen könnte.

HINWEIS



„HINWEIS“ kennzeichnet eine möglicherweise gefährliche Situation, die zu Sach- und Umweltschäden führen kann.
Dieses Signalwort wird auch bei Anwendungshinweisen und anderen nützlichen Informationen verwendet.

3 TECHNISCHE DATEN

3.1 ALLGEMEINE DATEN

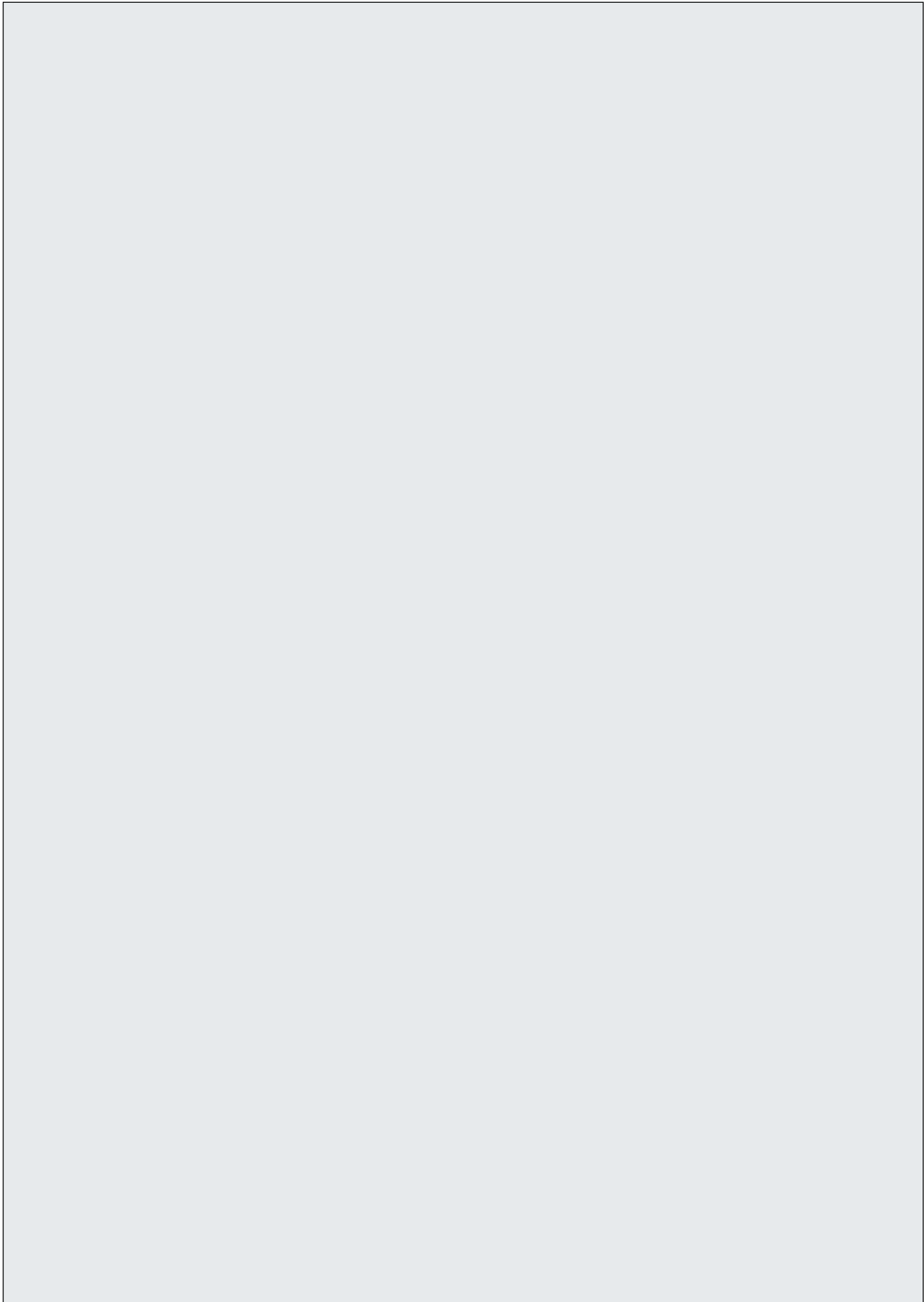
Bezeichnung:	Vakuum-Leckanzeiger RW 1 – RW 6
Umgebungstemperaturen:	-20 °C bis +60 °C (Glyzerin) -40 °C bis +60 °C (Silikonöl)
Relative Luftfeuchtigkeit:	max. 90 %
Überwachungsprinzip:	Permanente, energieunabhängige Vakuum-Lecküberwachung beider Wände
Zulässige Medien/Lagergut:	Wassergefährdende Flüssigkeiten, ohne Feststoffausscheidungen, mit einer kinematischen Viskosität $\leq 5000 \text{ mm}^2/\text{s}$.
Zulassung:	Allgemeine bauaufsichtliche Zulassung Nr. Z-65.22-262
Anschlussventil:	Schraderventil NPT 1/8" x 1/4" SAE

3.2 MANOMETER

Ausführung:	EN 837-1
Skala Zifferblatt:	0 bis -1,0 bar (1/10-Unterteilung der Anzeige)
Durchmesserbereich [mm], Manometer:	$\emptyset 50$ bis $\emptyset 75$ für Behälter $\leq 1000 \text{ l}$ $\emptyset 100$ bis $\emptyset 200$ für Behälter $>1000 \text{ l}$
Gehäuse Manometer:	CrNi-Stahl, blank
Sichtscheibe:	Kunststoff, glasklar
Prozessanschluss Manometer:	NG 50: Außengewinde G $\frac{1}{4}$ B, SW 14 NG 100: Außengewinde G $\frac{1}{2}$ B, SW 22
Füllflüssigkeit:	Glyzerin Silikonöl
Genauigkeitsklasse:	NG 50, 63: 1,6; NG 100: 1,0

3.3 AUSFÜHRUNGSVARIANTEN

Typ	Bauform und -art des Behälter
RW 1	Kubische Transport- und Lagerbehälter
RW 2	Stehend zylindrische Lagerbehälter
RW 3	Liegende zylindrische Lagerbehälter
RW 4	Stehend zylindrische Transportbehälter
RW 5	Liegende zylindrische Transportbehälter
RW 6	Stehend und liegend zylindrische Transportbehälter (Betriebsdruck $\geq 3,0$ bar und Betriebstemperatur > 50 °C)



4 AUFBAU UND FUNKTION

4.1 AUFBAU

Der Leckanzeiger besteht aus einem Unterdruck-Rohrfederanometer, das der Genauigkeitsklasse 1,0 bzw. 1,6 nach EN 837-1 entspricht und mit Glycerin gefüllt ist sowie einem Armaturenblock mit einem Ventil zum Anschluss einer mobilen Evakuierungspumpe oder einer Prüfarmatur. Das Anzeigefeld des Manometers hat einen Messbereich von -1,0 bar bis 0 bar und einen Durchmesser von \varnothing 50 bis \varnothing 75 mm bei Behältervolumen von \leq 1000 l und einen Durchmesser von \varnothing 100 bis \varnothing 200 mm bei Behältervolumen $>$ 1000 l.

Alternativ kann auch eine Füllung mit Silikon Öl verwendet werden.

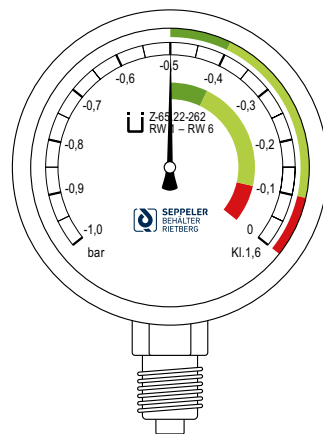


Abb. 4-1: Aufteilung des Anzeigefeldes

Pos.	Bezeichnung	Funktion
Einstellbereich	-0,4 bis -0,5	dunkelgrün
Arbeitsbereich	-0,1 bis -0,4	hellgrün
Alarmbereich	\pm 0 bis -0,1	rot

17 AUFBAU UND FUNKTION

TECHNISCHE BESCHREIBUNG VAKUUM-LECKANZEIGER | V1.20230130

Der Leckanzeiger ist am Behälter so angebracht, dass der Anzeigebereich des Manometers gut einsehbar und der Anschluss für einen mobilen Unterdruckerzeuger oder eine Prüfarmatur gut zugänglich ist. Der Zwischenraum der Behälterwände ist so ausgestaltet, dass er als Überwachungsraum dient.

Am tiefsten Punkt des Überwachungsraums befindet sich eine Kontrollmuffe zur Prüfung der Funktions- und Betriebssicherheit des Leckanzeigers. Im Falle eines Defektes dient sie auch zum Ablassen von wassergefährdenden Flüssigkeiten, die aufgefangen und der fachgerechten Entsorgung zugeführt werden müssen.

Abhängig von der Dichte der Lagerflüssigkeit darf der Leckanzeiger an Behälter mit folgenden Höhen angebaut werden:

Dichte der Lagerflüssigkeit	Behälterhöhe/-durchmesser
$\leq 1,6 \text{ g/cm}^3$	bis 2,9 m
$\leq 1,7 \text{ g/cm}^3$	bis 2,6 m
$\leq 1,8 \text{ g/cm}^3$	bis 2,5 m
$\leq 1,9 \text{ g/cm}^3$	bis 2,4 m

4.2 FUNKTION

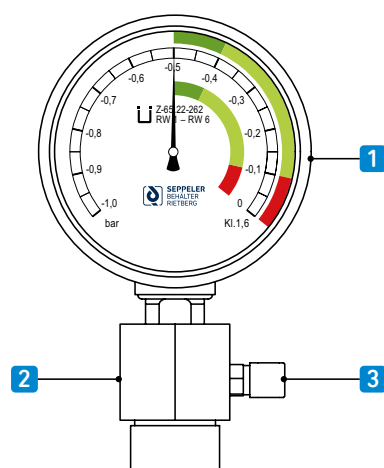


Abb. 4-2: Vakuum-Leckanzeiger:

- 1 Manometer
- 2 Armaturenblock
- 3 Anschlussventil

Der Leckanzeiger arbeitet auf Unterdruckbasis ohne einen ständig an den Überwachungsraum angeschlossenen Unterdruckerzeuger. Mit Hilfe einer externen Evakuierungspumpe, die an das Anschlussventil des Armaturenblocks angeschlossen wird, wird im Überwachungsraum ein Unterdruck von -0,4 bis -0,5 bar erzeugt. Nach Entfernung des Unterdruckerzeugers muss der hellgrüne Arbeitsbereich (-0,4 bis -0,1 bar) im Überwachungsraum mindestens 1 Jahr aufrecht erhalten bleiben. Eine Undichtheit in den Wänden des Überwachungsraumes wird bei Abfall des Unterdruckes auf -0,1 bar erfasst und durch das rote Feld des Zifferblattes des Manometers angezeigt.

Der Druck kann zusätzlich durch ein Druckmessumformer an dem Manometer abgegriffen werden. Der Druckmessumformer dient dem Umwandeln von der physikalischen Größe Druck in ein elektrisches Signal, das beim Betreiber entsprechend weiterverarbeitet werden kann. Die Betriebsanleitung des Fremdherstellers ist zu beachten.

5 MONTAGE, DICHTHEITS- PRÜFUNG UND ERSTIN- BETRIEBNAHME

5.1 MONTAGE

Der Leckanzeiger mit seinen dazugehörigen Anbauteilen ist vom Behälterhersteller bereits komplett am gasdichten Überwachungsraum des oberirdischen doppelwandigen Behälters montiert. Der Leckanzeiger ist am Behälter so angebracht, dass der Anzeigebereich des Manometers gut einsehbar und der Anschluss für eine Evakuierungspumpe oder eine Prüfarmatur gut zugänglich ist. Jeder Leckanzeiger wird einer Dichtheitsprüfung mit Helium unterzogen.

5.2 DICHTHEITSPRÜFUNG

5.2.1 PRÜFUNG NACH DEM ÜBERDRUCKPRINZIP

In dem Überwachungsraum wird mit einer Evakuierungspumpe ein fast absolutes Vakuum erzeugt. Anschließend wird der Überwachungsraum mit Helium solange geflutet bis im Prüfraum ein für die Lecksuche erforderlicher Überdruck von 0,1 bis 0,2 bar entstanden ist. Die Schweißnähte des Überwachungs-

raumes werden mit dem Schnüffler eines Lecksuchgerätes abgefahren. Sind Schweißnähte örtlich undicht (Mikroporen, Bindefehler), werden diese Undichtheiten von dem Lecksuchgerät erfasst und gemeldet.

5.2.2 PRÜFUNG NACH DEM UNTERDRUCKPRINZIP

In dem Überwachungsraum wird mit einer Evakuierungspumpe ständig ein fast absolutes Vakuum erzeugt. Der evakuierte Prüfraum wird mit einem Leckerkennungsgerät verbunden. Die Schweißnähte des Überwachungsraumes werden mit Helium beaufschlagt. Sind Undichtheiten in den Schweißnähten vorhanden, wird Helium in den Überwachungsraum gesaugt, vom Leckerkennungsgerät erfasst und so Alarm ausgelöst.

5.3 ERSTINBETRIEBNAHME

Nach erfolgreich bestandener Dichtheitsprüfung wird der Leckanzeiger werksseitig betriebsbereit montiert und ein Unterdruck von 0,4 bis 0,5 bar eingestellt, so dass für die Erstinbetriebnahme des Leckanzeigers keine weiteren Maßnahmen erforderlich sind.

6 BETRIEB

Der Leckanzeiger darf nur entsprechend seiner bestimmungsgemäßen Verwendung eingesetzt werden (siehe Kapitel 1.8 „Bestimmungsgemäße Verwendung“).

Der Leckanzeiger wird in den folgenden Betriebsarten betrieben:

- › Überwachung der Dichtheit der Behälterwandungen.

Die bei Betrieb, Rüsten, Wartung und Störungsbehebung anfallenden Arbeiten können diesen Betriebsarten zugeordnet werden.

Grundsätzliche Kontrollen vor und während des Betriebes

Vor jeder Befüllung, vor jeder Entnahme von Flüssigkeiten den Leckanzeiger auf erkennbare Mängel prüfen (Sichtkontrolle). Vor Arbeitsbeginn sind die Fristen für Kontrollen und Wartungsarbeiten nach Kap. 7 „Wartung und Pflege“ einzuhalten.

Während des Betriebes ist ständig auf Unregelmäßigkeiten im Bereich des Behälters zu achten. Folgende Merkmale weisen auf Unregelmäßigkeiten hin:

- › außergewöhnlicher Geruch.
- › Flecken von Betriebsmitteln an dem Behälter oder auf dem Untergrund.
- › Leckagen.

Bei ersten Anzeichen der oben genannten Merkmale den Behälter sofort stillsetzen. Für eine genaue Beurteilung des technischen Zustandes sofort das Instandhaltungspersonal verständigen. Das Instandhaltungspersonal hat zu entscheiden, ob der Betrieb ohne weitere Einschränkung der Funktionsfähigkeit fortgesetzt werden kann. Ist aufgrund des festgestellten Schadens ein Ausfall zu erwarten, sind unverzüglich Instandsetzungsmaßnahmen einzuleiten.

7 WARTUNG UND PFLEGE

Um die reibungslose, bestimmungsgemäße Verwendung des Leckanzeigers zu erhalten, sind die in diesem Kapitel behandelten Pflege- und Wartungsarbeiten erforderlich. Regelmäßige Pflege und Wartung verlängern die Lebensdauer und erhöhen den Nutzungsgrad.

Für den sicheren Betrieb des Leckanzeigers sind die Wartungsarbeiten regelmäßig auszuführen und die Intervalle einzuhalten. Nichteinhaltung kann zu Schäden und erhöhter Unfallgefahr führen.

Nur die vom Hersteller empfohlenen Materialien, Betriebs- oder Hilfsstoffe verwenden.

7.1 WARTUNGSTABELLE

Bestandteil	Auszuführende Arbeiten	Intervall
Manometer	Druck am Manometer kontrollieren und protokollieren. Bei Alarmanzeige im roten Bereich ist die Anlage außer Betrieb zu nehmen und der schadhafte Behälter gegebenenfalls zu entleeren.	Regelmäßig Mindestens einmal pro Woche
Manometer	Anzeige des Manometers auf Schmutz und Lesbarkeit überprüfen.	Regelmäßig Mindestens einmal pro Woche

7.2 WIEDERKEHRENDE PRÜFUNGEN DES LECKANZEIGERS

Mindestens einmal im Jahr ist die Funktions- und Betriebssicherheit des Leckanzeigers, durch einen Sachkundigen eines Fachbetriebs nach § 3 der Verordnung über Anlagen zum Umgang mit wassergefährdenden Stoffen vom 31. März 2010 (BGBl. I S. 377) oder des Herstellers bzw. des Betreibers, falls keine Fachbetriebspflicht vorliegt, zu prüfen. Dabei ist der Überwachungsraum über den Prüfstutzen am tiefsten Punkt des Behälters/an der Sumpftasse bzw. über den Saugstutzen zu belüften und die Anzeige am Manometer zu kontrollieren. Eventuell im Überwachungsraum befindliche wassergefährdende Flüssigkeit ist aufzufangen und fachgerecht zu entsorgen. Die Prüfung ist zu protokollieren. Nach Bestätigung der Funktionsfähigkeit des Überwachungsraumes und des Manometers ist der Leckanzeiger wieder in Betrieb zu nehmen und der Überwachungsraum über das Ventil am Armaturenblock zu evakuieren (siehe Kap. 8.4.4 Unterdruck im Überwachungsraum erzeugen).

8 STÖRUNGSBEHEBUNG

8.1 SICHERHEITSHINWEISE

GEFAHR



Gefährdung durch Bildung explosionsfähiger Atmosphäre im Überwachungsraum!

Wurden elh-Flüssigkeiten (Flammpunkt < 55 °C) gelagert und ist durch eine undichte Stelle an der inneren Tankwandung Flüssigkeit oder Gas aus dem Dampfraum in den Überwachungsraum eingedrungen, ist mit einer explosionsfähigen Atmosphäre im Überwachungsraum zu rechnen. Für die Trocknung, Belüftung und Montagearbeiten dürfen nur Geräte und Werkzeuge eingesetzt werden, die für Arbeiten in explosionsgefährdeten Bereichen zugelassen sind.

HINWEIS

Reparaturarbeiten dürfen nur vom Hersteller oder einem von ihm autorisierten Fachbetrieb nach § 62 AwSV durchgeführt werden.

8.2 STÖRUNGEN IM ARBEITSABLAUF

Bei Störungen im Arbeitsablauf der Mobilten Tankanlage stoppen und die Betriebsinstandhaltung informieren.

Bei Störungen in der Steuerung und/oder der Elektrik einen Fachmann hinzuziehen, der mit Hilfe der Schaltpläne den Fehler ermitteln und beheben kann.

8.3 STÖRUNGSTABELLE

Störung	Grund	Abhilfe
Zeiger des Leckanzeigers im Alarmbereich	Undichtheit des Überwachungsraumes	Behälter stillsetzen und Instandhaltungspersonal benachrichtigen
	Manometer defekt	Behälter stillsetzen und Instandhaltungspersonal benachrichtigen
	Verbindungen undicht	Behälter stillsetzen und Instandhaltungspersonal benachrichtigen

8.4 INSTANDSETZUNG / REPARATUR

Um die reibungslose, bestimmungsgemäße Verwendung des Leckanzeigers zu erhalten, sind Instandsetzungsarbeiten ggf. erforderlich bzw. nicht vermeidbar.

Die Verwendung von Originalersatz- und Verschleißteilen, sowie autorisiertem Zubehör dient der Betriebssicherheit des Leckanzeigers und schützt Personal und Umwelt vor unvorhersehbaren Gefährdungen.

8.4.1 FLÜSSIGKEIT AUS DEM ÜBERWACHUNGSRaum ABLASSEN

Zeigt der Leckanzeiger keinen Unterdruck an, d. h. der Zeiger des Manometers steht im Alarmbereich und zeigt zwischen -0,1 und 0 bar an und sind an dem äußeren Tankmantel keine Beschädigungen erkennbar, ist zu prüfen, ob Flüssigkeit infolge von Undichtigkeiten an dem Innenbehälter in den Überwachungsraum eingedrungen ist.

Arbeitsschritte:

1. Geeignetes Gefäß unter den Prüfstutzen am Behälterboden stellen.
2. Verschlusschraube am Prüfstutzen lösen.
3. Falls Flüssigkeit austritt, den Überwachungsraum belüften.
 - 3.1 Schutzkappe am Vakuumventil abschrauben.
 - 3.2 Spülvorrichtung an das Vakuumventil (Anschlussgewinde = 7/16-20 UNF) anschließen und den Überwachungsraum mit einem inerten Gas spülen, z. B. Stickstoff.
4. Spüleleitung an den Anschlusswinkel (Innengewinde G ¼) anschließen. Der Eingangsdruck (Überdruck in der Spüleleitung) darf den max. zulässigen Prüfdruck nicht überschreiten. Bei höherem Eingangsdruck entsteht ein unzulässiger Überdruck im Überwachungsraum. Es ist ein geeigneter Druckminderer zu verwenden.
5. Den Überwachungsraum so lange spülen, bis keine Flüssigkeit am Prüfstutzen mehr austritt und der Überwachungsraum trocken ist.
6. Nach dem Spülvorgang:
 - 6.1 Auffanggefäß unter den Prüfstutzen entfernen und die aufgefangene Flüssigkeit fachgerecht entsorgen.
 - 6.2 Ursache für den Vakuumabfall feststellen und die entsprechenden Reparaturmaßnahmen veranlassen.
7. Nach der Reparatur:
 - 7.1 Gewinde des Prüfstutzens und der Verschlusschraube mit einer Messingdrahtbürste reinigen.
 - 7.2 Gewinde der Verschlusschraube mit einem flüssigen Dichtmittel (z. B. Weicon-Lock/niedrigfest) benetzen.
 - 7.3 Verschlusschraube in den Prüfstutzen drehen und fest anziehen.
 - 7.4 Die Dichtheit des Leckanzeigers (Überwachungsraum mit Leckanzeiger) ist zu prüfen und nachzuweisen (siehe Kap. 5.1 Montage).
 - 7.5 Im Überwachungsraum einen Unterdruck von 0,4 bis 0,5 bar erzeugen (siehe Kap. 8.4.4 Unterdruck im Überwachungsraum erzeugen).

8.4.2 MANOMETER AUSTAUSCHEN

HINWEIS

Das Manometer ist werkseitig mit Weicon-Lock/niedrigfest eingeklebt. Bei der Verwendung von flüssigen Dichtmitteln ist die Aushärtezeit zu beachten. Für Weicon-Lock/niedrigfest beträgt die Aushärtezeit ca. 30 Minuten.

Arbeitsschritte:

1. Manometer demontieren.
2. Einschraubgewinde mit einer Messingdrahtbürste reinigen. Das Gewinde muss fettfrei und sauber sein.
3. Neues Manometer montieren. Dazu als Dichtmittel Weicon-Lock/niedrigfest verwenden. Die Skala muss gut sichtbar sein.
4. Im Überwachungsraum einen Unterdruck von 0,4 – 0,5 bar erzeugen (siehe Kap. 8.4.4 Unterdruck im Überwachungsraum erzeugen)

8.4.3 VAKUUMVENTIL AUSTAUSCHEN

HINWEIS

Das Vakuumventil ist werkseitig mit Weicon-Lock/ niedrigfest eingeklebt. Bei der Verwendung von flüssigen Dichtmitteln ist die Aushärtezeit zu beachten. Für Weicon-Lock/niedrigfest beträgt die Aushärtezeit ca. 30 Minuten.

Arbeitsschritte:

1. Schutzkappe vom Vakuumventil abschrauben.
2. Vakuumventil demontieren.
3. Einschraubgewinde mit einer Messingdrahtbürste reinigen. Das Gewinde muss fettfrei und sauber sein.

4. Neues Vakuumventil montieren. Dazu als Dichtmittel Weicon-Lock/niedrigfest verwenden.
5. Im Überwachungsraum einen Unterdruck von 0,4 bis 0,5 bar erzeugen (siehe Kap. 8.4.4 Unterdruck im Überwachungsraum erzeugen).

8.4.4 UNTERDRUCK IM ÜBERWACHUNGSRAUM ERZEUGEN

Ist infolge von Reparatur und Instandsetzungsarbeiten, Funktionsprüfung oder gar Manipulation der Unterdruck im Überwachungsraum neu aufzubauen, so sind folgende Maßnahmen zu ergreifen:

Arbeitsschritte:

1. Schutzkappe vom Vakuumventil abschrauben.
2. Adapter 1/4" SAE zum Anschluss eines Schlauchs auf das Vakuumventil schrauben
3. Schlauch der Evakuierungspumpe anschließen.
4. Evakuierungspumpe starten und so lange eingeschaltet lassen, bis der Einstelldruck von -0,4 bis -0,5 bar erreicht ist.
5. Evakuierungspumpe stoppen, Schlauchverbindung lösen und den Adapter 1/4" SAE vom Vakuumventil lösen.
6. Schutzkappe auf das Vakuumventil schrauben.

HINWEIS

Bleibt der Unterdruck innerhalb einer halben Stunde konstant im Einstellbereich, so ist die Dichtheit des Leckanzeigers nachgewiesen.

9 DEMONTAGE UND ENTSORGUNG

9.1 SICHERHEITSHINWEISE

GEFAHR



Gefahr durch explosionsfähige Atmosphäre!

- › Mit der Demontage des Leckanzeigers ist nur Fachpersonal zu beauftragen.
- › Unbefugte Personen von den Arbeiten fern halten.
- › Vor der Außerbetriebnahme oder Entsorgung ggf. anfallende Flüssigkeiten fachgerecht entsorgen.
- › Vor Beginn der Demontage den Demontagebereich auf mögliche Zündquellen prüfen und diese entfernen.
- › Den Bereich für die Demontage, soweit erforderlich, weiträumig absichern.
- › Zündquellen fernhalten.
- › Rauchen, offenes Licht und Feuer sind untersagt.
- › Nur explosionsgeschütztes Werkzeug verwenden.
- › Anbauteile ihrer sachgerechten Verwertung zuzuführen.
- › Reinigungsmaterialien und unbrauchbaren Kraftstoff sachgerecht entsorgen.
- › Angaben im Sicherheitsdatenblatt zu dem verwendeten Kraftstoff beachten.
- › Beim Einleiten von Medien zum Spülen des Behälters können explosionsfähige Dampf-Luft-Gemische verdrängt werden. Mit einer explosionsfähigen Atmosphäre ist im Umkreis von 2 m zu rechnen. Feuer, offenes Licht und Rauchen verboten. Zündquellen fernhalten.

Seppeler Rietbergwerke GmbH & Co. KG

Rietbergbehälter

Bahnhofstraße 55

33397 Rietberg

Fon 05244 983-200 · Fax 05244 983-201

rietbergbehaelter@seppeler.de

www.seppeler.de